



Logitrans
lifting performance



EKSTRAUDSTYR



FJERNBETJENING

POSITIONERINGSUDSTYR

LOGIFLEX TILBEHØR

BRANDING ELEMENTER

ANDET TILBEHØR



Øg din effektivitet med smart, fleksibelt og effektivt ekstraudstyr til dine Logitrans enheder

Fleksibilitet i brug, design, udseende og formål er meget vigtigt for mange af vores kunder.

Et højt niveau af fleksibilitet kan forbedre værdien af et produkt og øge ydeevnen i arbejdsgangen. For at imødekomme forskellige behov og præferencer har vi et bredt udvalg af ekstraudstyr og tilbehør til vores produkter.

Vores fjernbetjening er en af vores mest populære tilføjelser til vores semi- og fuldelektriske produkter. Med en fjernbetjening kan du nemt betjene enheden ved at trykke på en knap fra sikker afstand.

Positioneringsudstyret er en klar favorit til vores højtløftere og stablere. Det er en unik funktion, som via en sensor automatisk sikrer korrekt arbejds-højde og gode ergonomiske forhold for

arbejderne. Det er den ideelle løsning for kunder, der bekymrer sig om deres medarbejdere og et sundt arbejdsmiljø.

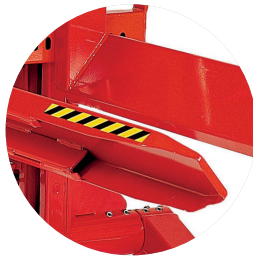
Til vores Logiflex program tilbyder vi forskelligt beslag til den version, der har justerbare gafler. Det giver dig mulighed for at bruge stableren til flere formål. Og hvis du håndterer forskellige typer af elementer, kan du nemt skifte mellem forskelligt beslag - uden at skulle bruge flere enheder.

Du har også mulighed for at vælge specielle farver, logoer og andre elementer, der sikrer, at dine Logitrans enheder passer ind i dit arbejdsmiljø. Find inspiration her i brochure.



Platform

Løft og transport af tunge elementer, som ikke er placeret på paller



Tøndegafler

Håndtering af tønder eller ruller i horisontal position



Gaffeltyper

Forskellige gaffeltyper til forskellige paller



Spyd

Transport af ruller i horisontal position



Kranarm

Løft og transport af elementer med en krog



Tøndevender

Håndtering af standard plastic- og ståltønder



Fjernbetjening

For at optimere din oplevelse med vores vogne og forbedre dine betingelser for sikker og effektiv materialehåndtering, tilbyder vi vores alt-i-en fjernbetjening til vores semi- og fuldelektriske enheder.

Med fjernbetjeningen kan du betjene din enhed fra en sikker afstand og med et over godt overblik. Vores kunder værdsætter denne funktion særlig højt, da det øger både effektivitet, fleksibilitet, sikkerhed arbejdsglæden.

Fjernbetjeningen leveres som trådløs eller med kabel (250 cm).



Positioneringsudstyr

Hvordan sikrer man en konstant ergonomisk arbejdshøjde, når man tømmer og læsser paller? Vores automatiske positioneringsudstyr gør det for dig. Positioneringen er fastgjort til din enhed, hvor en elektrisk sensor sikrer, at gaflerne hæves/sænkes, når pallen læsses/tømmes. På denne måde er du sikret en konstant ergonomisk arbejdshøjde, da sensoren automatisk tilpasser sig den forudindstillede arbejdshøjde.

Den ergonomisk korrekte arbejdsstilling er med til at forhindre skader og belastninger for operatøren, og han/hun kan arbejde hurtigere og mere effektivt uden unødvendige anstrengelser. Faktisk viser undersøgelser, at du kan forbedre din produktivitet med 25% ved løfte dine paller fra gulvet til en korrekt arbejdshøjde.

Positioneringsudstyret er brugervenligt og nemt at indstille. Desuden er den meget robust og kompakt, og kommer ikke i vejen for arbejdet. Den automatiske positionering fås til elektriske højløftere og stablere - også til rustfrie versioner.



Ekstra tilbehør

Low speed ventil

Med low speed ventilen kan du reducere løfte- og sænkehastigheden af din Logitrans enhed med en fjernbetjening (trådløs eller kabel).

Dette er relevant i situationer, hvor du f.eks. skal:

- anbringe rullerne omhyggeligt og præcist i en maskine
- håndtere værdifulde og skrøbelige hætteglas i medicinalindustrien

Du kan reducere løftehastigheden med 1/3 og sænke hastigheden med 2/3.



Logidock

Logidock er en "parkeringsstation" til din palleløfter.

Det er en simpel løsning, hvis du skal fikse din palleløfter under transport (f.eks. i lastbiler).

Den skridsikre gummiring er nem at flytte rundt og placere, der hvor du skal parkere din palleløfter, når den ikke er i brug.



Branding

For at give en unik produktoplevelse tilpasser vi også vores produkter efter din virksomheds farve, logo og varemærke.

Modtag dit materialehåndteringsudstyr i din egen firmafarve, der matcher dit arbejdsmiljø, eller få skåret dit varemærke/logo ud i trekanten på dine palleløftere.



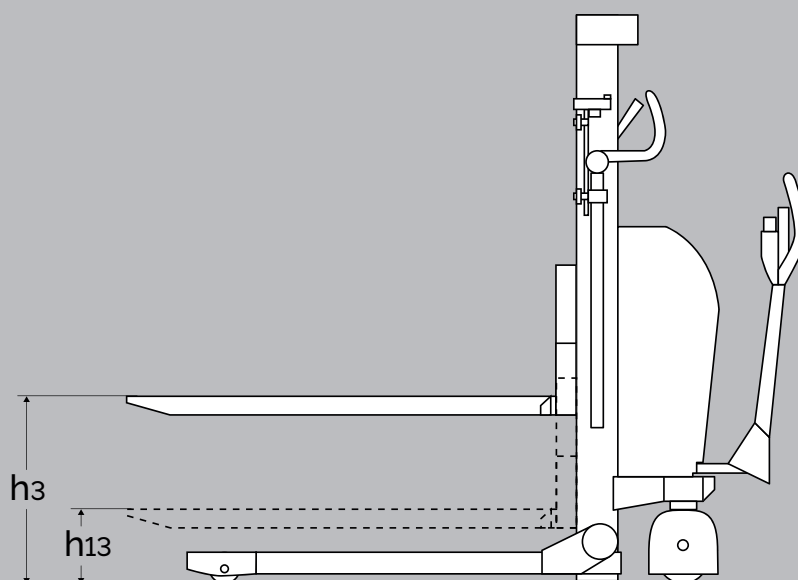
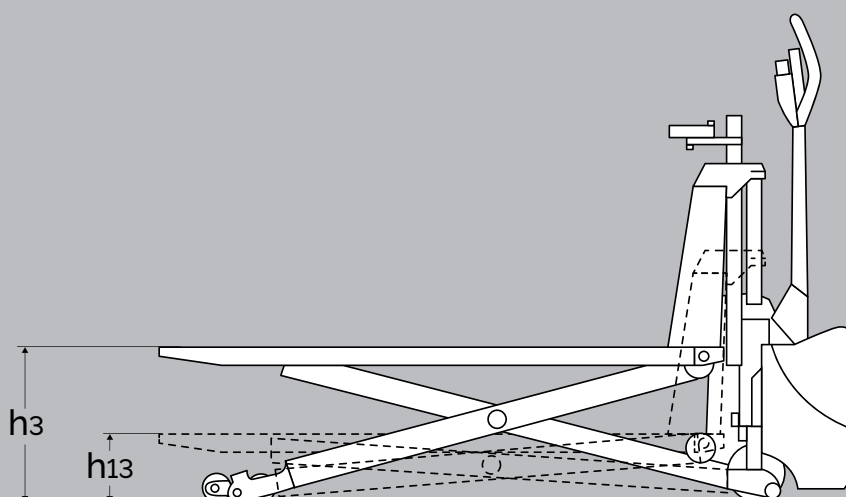
Positioneringsudstyr

Hvordan sikrer man en konstant ergonomisk arbejdshøjde, når man tømmer og lægger paller? Vores automatiske positioneringsudstyr gør det for dig. Positioneringen er fastgjort til din enhed, hvor en elektrisk sensor sikrer, at gaflerne hæves/sænkes, når pallen læsses/tømmes. På denne måde er du sikret en konstant ergonomisk arbejdshøjde, da sensoren automatisk tilpasser sig den forudindstillede arbejdshøjde.

Den ergonomisk korrekte arbejdsstilling er med til at forhindre skader og belastninger for operatøren, og han/hun kan arbejde hurtigere og mere effektivt uden unødvendige anstrengelser. Faktisk viser undersøgelser, at du kan forbedre din produktivitet med 25% ved løfte dine paller fra gulvet til en korrekt arbejdshøjde.

Positioneringsudstyret er brugervenligt og nemt at indstille. Desuden er den meget robust og kompakt, og kommer ikke i vejen for arbejdet.

Den automatiske positionering fås til elektriske højløftere og stablere - også til rustfri versioner.


PRODUKT
 (mål i mm)

HIGHLIFTER
LOGIFLEX

PRODUKT (mål i mm)	HIGHLIFTER	LOGIFLEX
Positioneringsudstyr type	LC4	LC4
Fotocellens rækkevidde	100-2000 (justerbar)	100-2000 (justerbar)
Fotocellens arbejds højde	490-970 (justerbar)	300-1350 (justerbar)
Fotocellens reaktionstid	1-25 sekunder (justerbar)	1-25 sekunder (justerbar)
Drejbar fotocelle	+/- 30°	+/- 30°
Løftehøjde v/aktiveret positioneringsudstyr	h_3 800	900
Nedsænket højde v/aktiveret pos. udstyr	h_{13} 200	200



Tøndegafler (QDF)

Løft og transporter tønder.

Med tøndegafler er det nemt og sikkert at løfte og transportere tønder, papirruller og andre runde beholdere vandret.

Dimensioner

- Diameter på tønder ved gaffellængde på 810 mm:
Minimum 100 mm, maksimalt 1000 mm.
- Diameter på tønder ved gaffellængde på 690 mm:
Minimum 100 mm, maksimalt 750 mm.

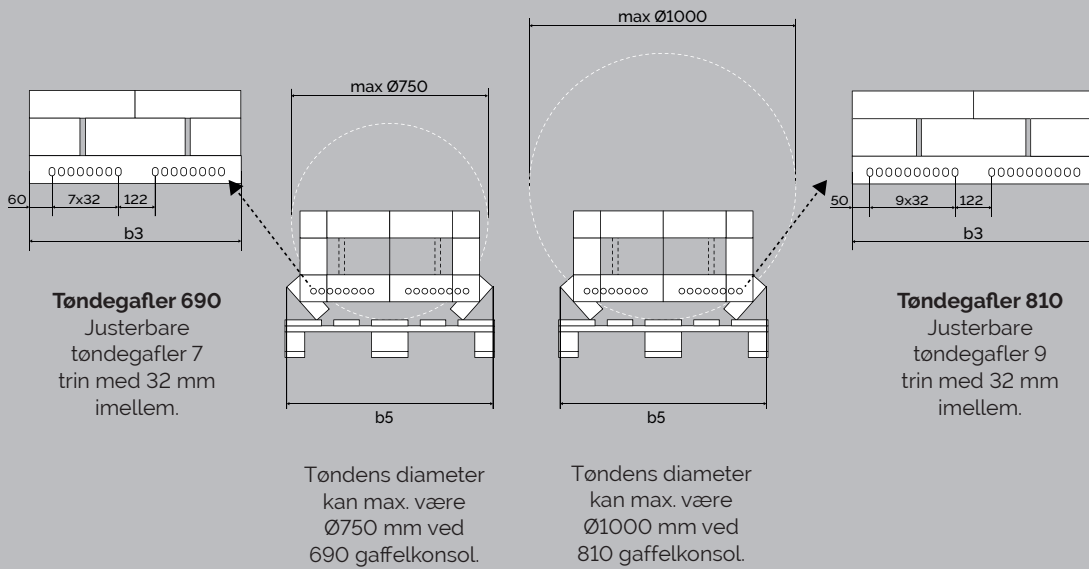
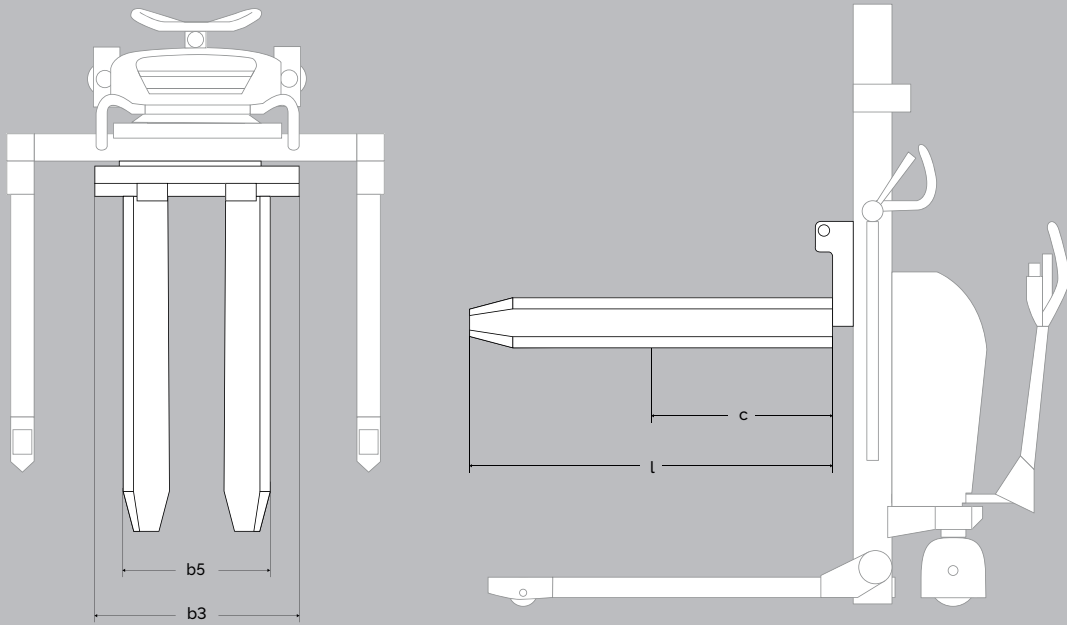
Bemærk: Hvis du har en Logiflex med standard ben (ikke skræveben), skal rullen placeres på en palle for at kunne tage med tøndevenderen.

Tøndegaflerne kan nemt udskiftes med andet udstyr, som vi tilbyder vores Logiflex serie.

Skal du fx vende og tømme dine tønder, anbefaler vi vores tøndevender i stedet for.

FUNKTIONER / MULIGHEDER

- ✓ Quick shift system
- ✓ Manuel enhed
- ✓ Semi-elektrisk enhed
- ✓ Fuldelektrisk enhed
- ✓ Fjernbetjening
- ✓ Skræveben
- ✓ Standard ben



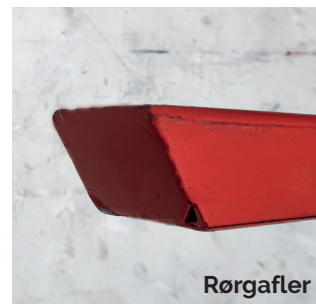
PRODUKT
(mål i mm)

LF, LFS, ELF, ELFS, SELF, SELFS

Kapacitet		max. 500 kg
Gaffellængde	l	600, 800, 1150
Konsolbredde	b ₃	690, 810
Max. bredde på tøndegaffler	b ₅	692, 820
Max. diameter for tønde	d	750 mm v/konsolbredde 690 og 1000 mm v/konsolbredde 810
Tyngdepunktsafstand	c	l/2



Pladegafler



Rørgafler



Massive gafler

Gaffeltyper (QWOF, QBF, QCF)

Pladegafler, rørgafler, gafler eller massivgafler.

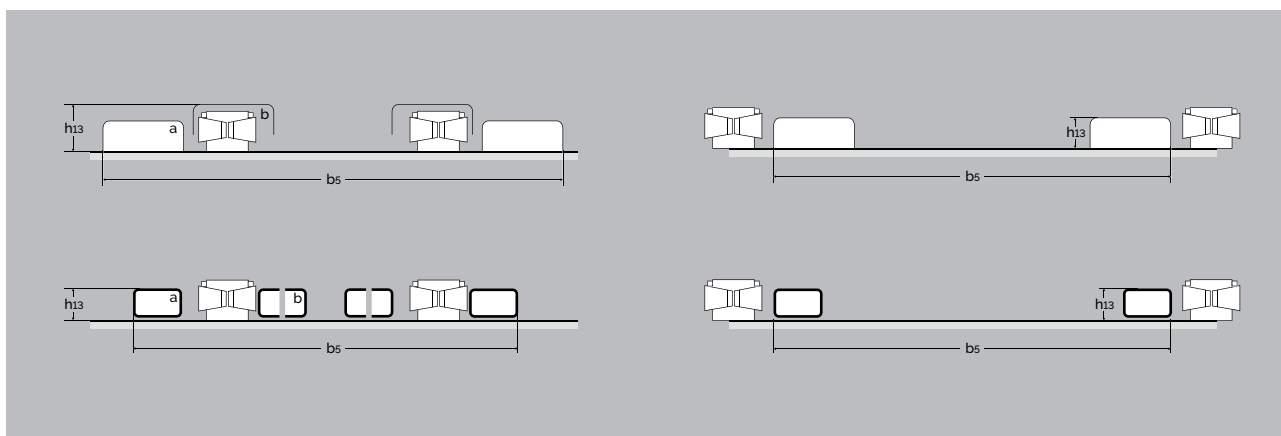
Med de forskellige gaffeltyper kan du nemt løfte og transportere forskellige typer af paller.

- Pladegafler: Standardgafler til Logiflex.
- Rørgafler: Smalle gafler – for en smallere indgangsbredde end på EUR-paller.
- Massivgafler: Tynde gafler til lave højder under lasten. Standard for Logiflex enheder med kapacitet på 1200 kg.

Du kan fastgøre gaflerne til alle Logiflex modeller med en justerbar gaffelkonsol, og udskifte dem med en af de mange hurtigskift-muligheder.

FUNKTIONER / MULIGHEDER

- ✓ Quick shift system
- ✓ Manuel enhed
- ✓ Semi-elektrisk enhed
- ✓ Fuldelektrisk enhed
- ✓ Fjernbetjening
- ✓ Skræveben
- ✓ Standard ben



PRODUKT (mål i mm)		GAFFELKONSOL 440 mm*			GAFFELKONSOL 690 mm**		
Gaffeltype		Pladegafler 	Rørgafler 	Massive gafler 	Wrapover 	Rørgafler 	Massive gafler
Hjulstørrelse		Ø75			Ø85		
Gaffelspændvidde	b_5	350-560	230-430	230-430	350-800	230-680	230-680
Gaffelspændvidde - a	b_5						
Gaffelspændvidde - b	b_5	560	230-300	230-300	560	230-300	230-300
Neds. gaffelhøjde - skræveben	h_{13}	85	85	60	65	65	40
Nedsænket gaffelhøjde - a	h_{13}						
Nedsænket gaffelhøjde - b	h_{13}	85	85	60	90	65	40
Gaffelmål		163x61	100x60	100x35	163x61	100x60	100x35

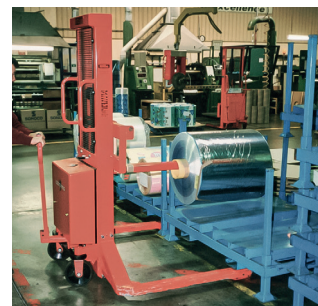
PRODUKT (mål i mm)		GAFFELKONSOL 810 mm*			GAFFELKONSOL 946 mm**		
Gaffeltype		Pladegafler 	Rørgafler 	Massive gafler 	Wrapover 	Rørgafler 	Massive gafler
Hjulstørrelse		Ø85			Ø85		
Gaffelspændvidde	b_5	350-920	230-800	230-800	530-1050	420-930	420-930
Gaffelspændvidde - a	b_5	876-920	750-800	750-800	876-1050	750-930	750-930
Gaffelspændvidde - b	b_5	560	230-300	230-300	560		
Neds. gaffelhøjde - skræveben	h_{13}	65	65	40	65	65	40
Nedsænket gaffelhøjde - a	h_{13}	65	65	40	65	65	40
Nedsænket gaffelhøjde - b	h_{13}	90	65	40			
Gaffelmål		163x61	100x60	100x35	163x61	100x60	100x35

* Standardkonsol for LF MINI og ELF med kapacitet 1000 kg og løftehøjde 920 og 1650 mm.

** Standardkonsol for Logiflex-skrævestablere med pladegafler.

*** Standardkonsol for Logiflex-skrævestablere med profilrørgafler og massive gafler.

Standardkonsol for Logiflex-stablere uden skræveben dog gaffelkonsol 440 mm for LF MINI og ELF med kapacitet 1000 kg og løftehøjde 920 og 1650 mm.



Spyd (QBM)

Med spyddet kan du sikkert og nemt løfte og transportere ruller i vandret position.

Spyddets kapacitet afhænger af rullens vægt og længde. Lasten skal placeres jævnt over spyddets længde.

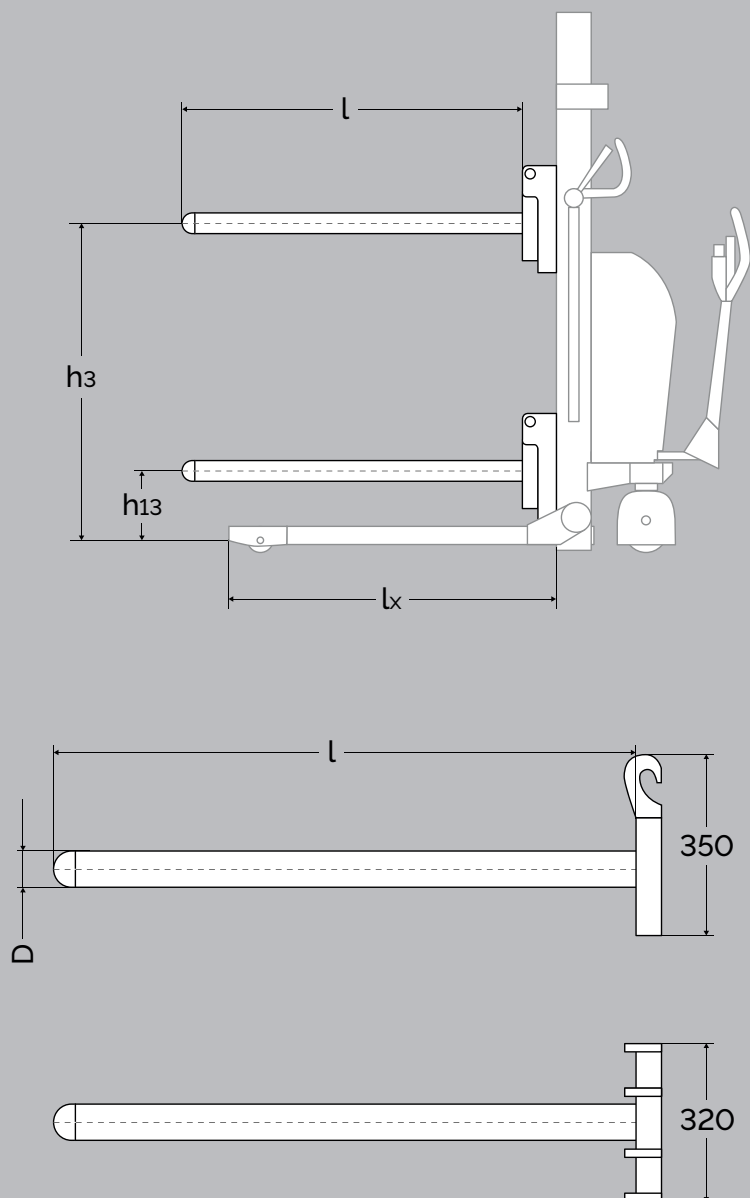
Som en sikkerhedsforanstaltning skal rullens midte placeres bag lasthulets midte på benene.

Bemærk: Hvis du har en Logiflex med standard ben (ikke skræve), skal rullen placeres på en palle - ikke direkte på gulvet - for at spyddet kan løfte den.

Spyddet har et quick shift system og er derfor nemt og hurtigt at sætte på alle Logiflex modeller med justerbar gaffelkonsol.

FUNKTIONER / MULIGHEDER

- ✓ Quick shift system
- ✓ Manuel enhed
- ✓ Semi-elektrisk enhed
- ✓ Fuldelektrisk enhed
- ✓ Fjernbetjening
- ✓ Skræveben
- ✓ Standard ben



PRODUKT
(mål i mm)

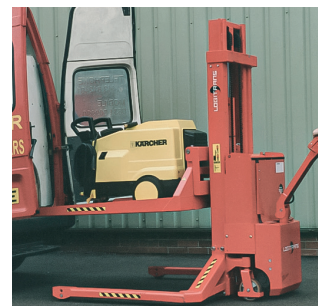
LF MINI, ELF,
SELF MINI,
SELF MAXI

LFS MINI, ELFS,
SELS MINI,
SELS MAXI

LF MINI, ELF,
SELF MINI,
SELF MAXI

LFS MINI, ELFS,
SELS MINI,
SELS MAXI

Indkøringslængde	l_x	806	818	1106	1068		
Løftehøjde, spyd	h_3	$h_{13} + \text{løftehøjde (Logiflex)}$					
Nedsænket højde, spyd	h_{13}	170 (ubelastet)					
Spydlængde	l	800			1150		
Diameter på spyd	D	40	50	70	40	50	70
Kapacitet (kg)		330 kg	650 kg	1000 kg	230 kg	430 kg	800 kg



Platform (QPF)

Løft og transporter genstande, der ikke er placeret på paller.

Platformen gør det nemt for dig at løfte og flytte elementer, der ikke er placeret på paller på en sikker og effektiv måde.

Eksempler

- udstyr med hjul
- små vogne
- højtryksrensere
- støvsugere

Du kan dog også bruge platformen til at transportere og løfte paller.

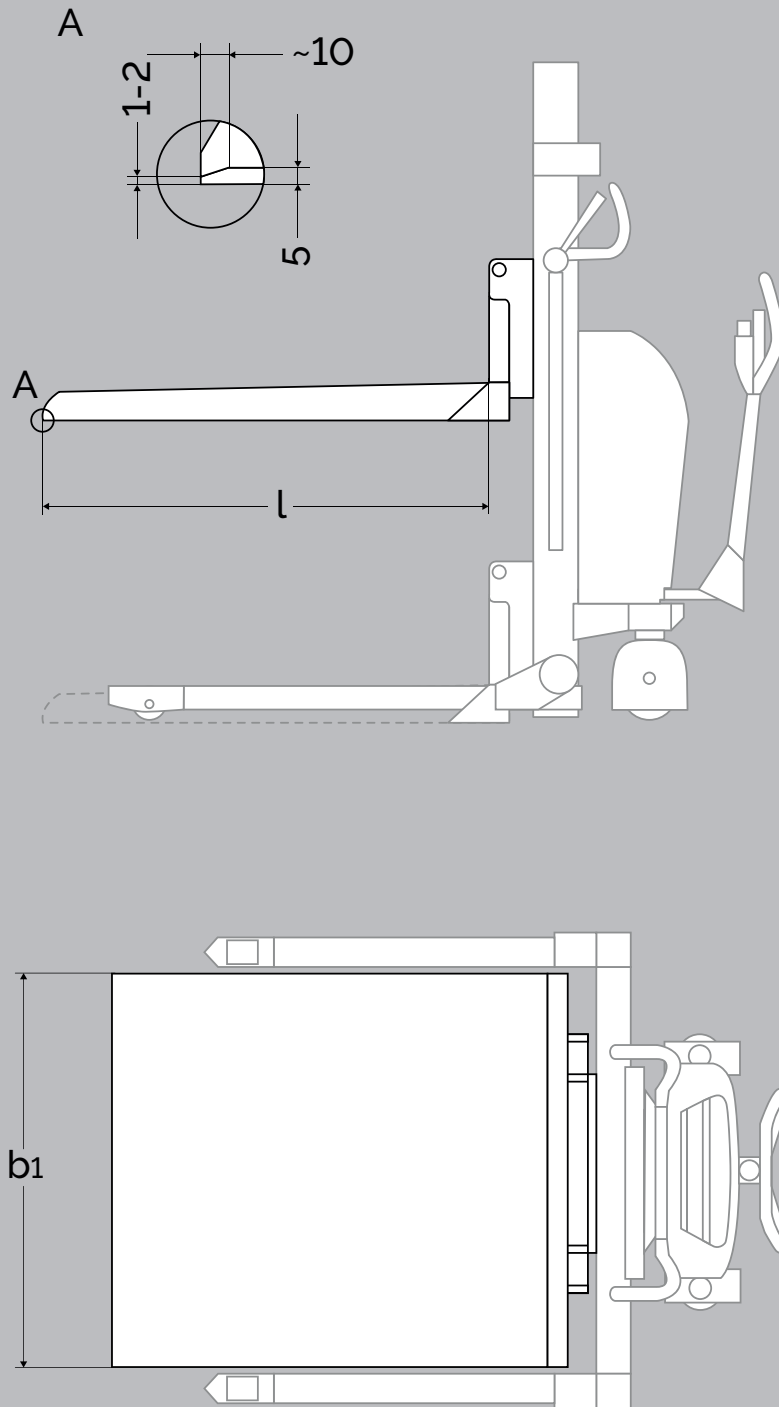
Dimensioner

- Maks. kapacitet: 1000 kg (belastning jævnt fordelt på platformen).
- Bredde: 1092 mm.
- Længde: 990 mm eller 1220 mm.

Bemærk: Du kan sænke platformen helt til gulvet med en Logiflex med skræveben. Ikke med standard ben.

FUNKTIONER / MULIGHEDER

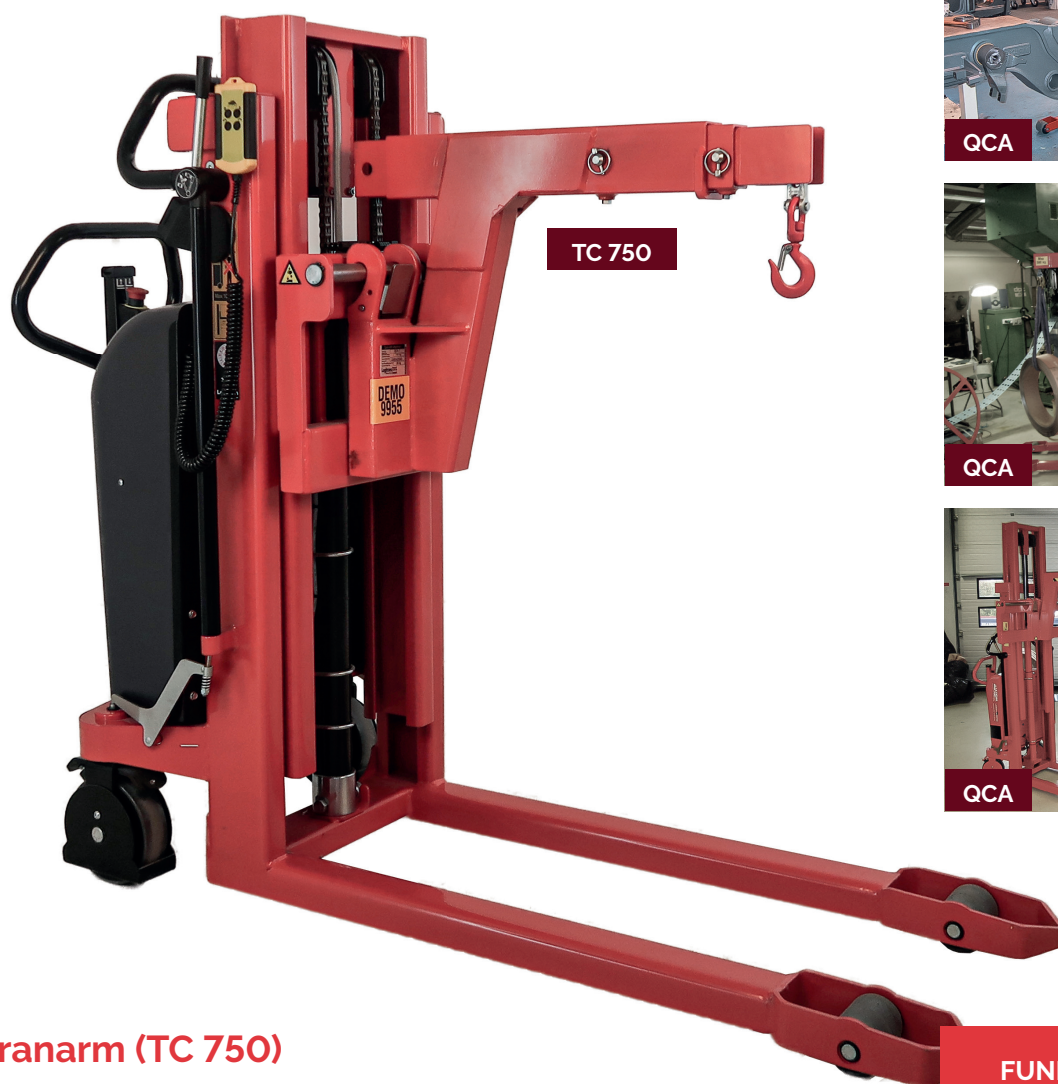
- ✓ Quick shift system
- ✓ Manuel enhed
- ✓ Semi-elektrisk enhed
- ✓ Fuldelektrisk enhed
- ✓ Fjernbetjening
- ✓ Skræveben
- ✓ Standard ben



PRODUKT
(mål i mm)

LFS, ELFS, SELFS

Kapacitet	Max. kapacitet 1000 kg (ved jævnt fordelt last)	
Bredde på platform	b	1092
Længde på platform	l	990, 1220



QCA



QCA



QCA

Kranarm (TC 750)

Til vores Logiflex stablere tilbyder vi den teleskopiske kranarm, TC 750. Den teleskopiske kranarm har forskellige positioner og forskellige længder fra 750 mm til max. 1600 mm.

Kapaciteten af den teleskopiske kranarm afhænger af hver position.

Den justerbare længde gør den meget fleksibel at bruge. Den kan bruges til tunge emelenter på max. 750 kg, og til elementer op til max. 200 kg, når positionen er op til 1600 mm fra masten på stableren.

Kontakt os altid for at finde den bedste og sikreste løsning for dig.

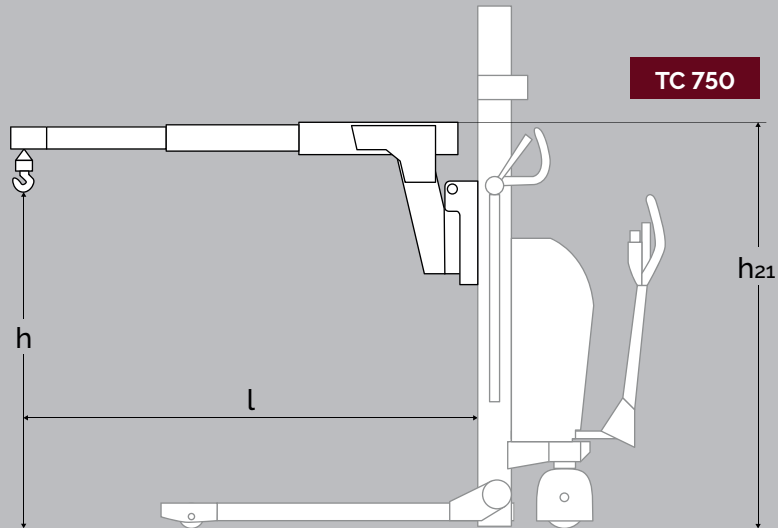
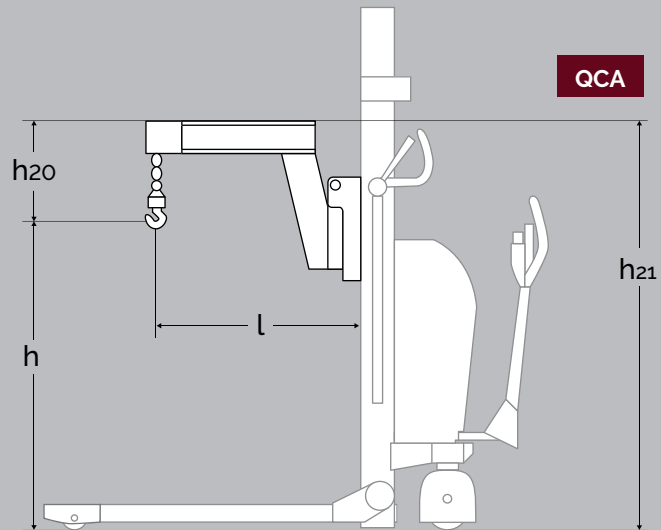
Kranarm (QCA)

Designet til at løfte og transportere værktøj og små maskiner med en krog. Kranarmen gør det nemt at løfte og transportere tunge genstande, såsom værktøj, små maskiner, plasticforme og andre komponenter. Den har en justerbar kæde med en krog.

Maksimal kapacitet: 500 kg.

FUNKTIONER / MULIGHEDER

- ✓ Quick shift system
- ✓ Manuel enhed
- ✓ Semi-elektrisk enhed
- ✓ Fuldelektrisk enhed
- ✓ Fjernbetjening
- ✓ Skræveben
- ✓ Fork over

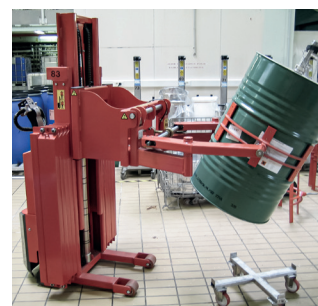
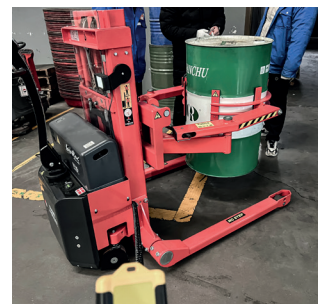


PRODUKT
(mål i mm)

QCA

TC 750

PRODUKT (mål i mm)		QCA	TC 750
Kapacitet		Max. 500 kg	
Totallængde	l	750	750-1600
– Længde / kapacitet			750 / 750 kg
– Længde / kapacitet			750-1175 / 350 kg
– Længde / kapacitet			1175-1600 / 200 kg
Løftehøjde, krog	h	0 - ($h_3 + 345$)	$h_3 + 200$. (max. 2210)
Længde på krog	h_{20}	210-640	
Totalhøjde	h_{21}	$h_1 + 160$	$h_1 + 160$



Tøndevender (QDTA)

Løft og drej standard tønder.

Hvis du håndterer tønder med standardmål og kun håndterer én type tønde, er vores Logiflex tøndevender et godt match til dig. Tøndevenderen kan håndtere standard ståltønder (DS/EN 210) og standard plastictønder (DS/EN 12707) på en ergonomisk, sikker og effektiv måde.

Tøndevenderen har en kapacitet på 250 kg og en drejevinkel på 360°, hvilket gør det muligt at tømme en tønde.

Elektrisk tøndevender

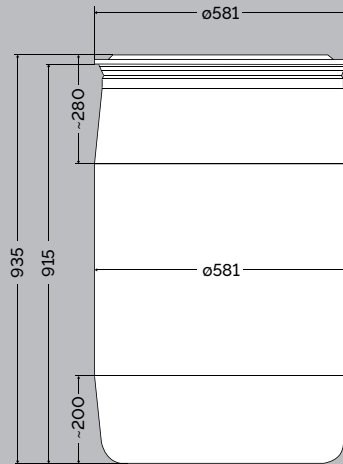
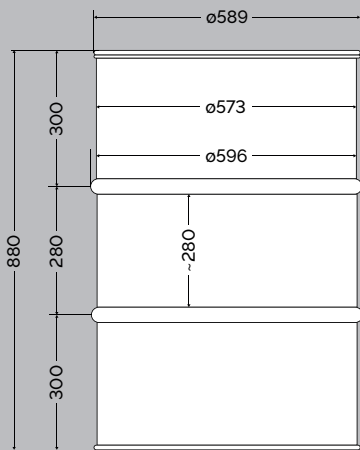
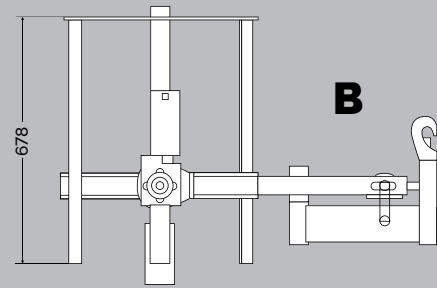
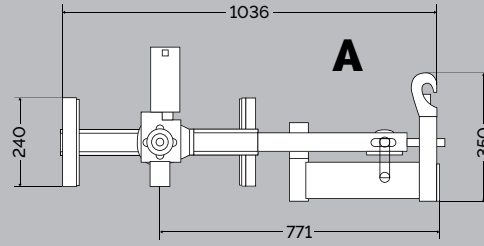
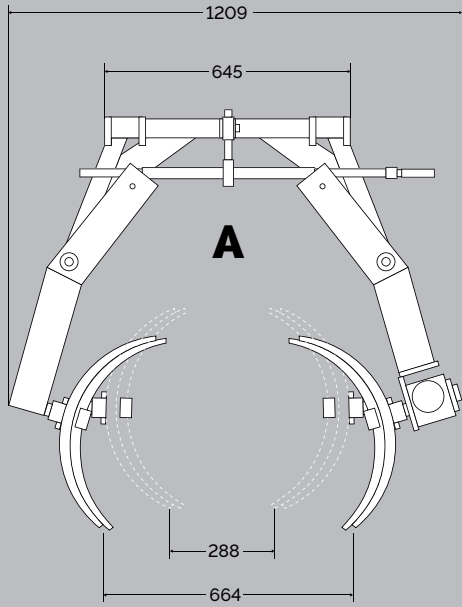
- Hastighedskontrol
- Elegante bevægelser
- Beskyttet gearkasse
- Den elektriske tromledrejer er kun tilgængelig for semi- og fuldelektriske Logiflex modeller

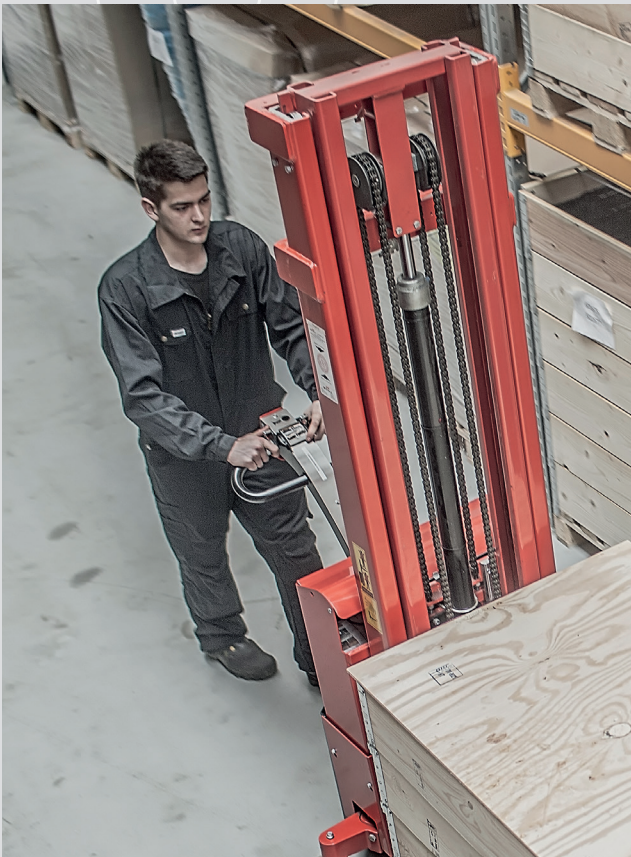
Manuel trommedrejer

- Gearing er 1:80 – håndtaget skal drejes manuelt 80 gange for at dreje griberne 360°.

FUNKTIONER / MULIGHEDER

- ✓ Quick shift system (til den manuelle version)
- ✓ Manuel enhed
- ✓ Semi-elektrisk enhed
- ✓ Fuldelektrisk enhed
- ✓ Fjernbetjening
- ✓ Skræveben
- ✓ Standard ben





Ergonomic Lifting Equipment

Logitrans A/S

+45 76 88 16 00

info@logitrans.com

www.logitrans.com

