



Logitrans
lifting performance



LOGIFLEX STABLERE

LF/LFS - ELF/ELFS
SELF/SELFS MINI - SELF/SELFS MAXI



MANUEL LOGIFLEX

SEMI-ELEKTRISK LOGIFLEX

FULDELEKTRISK LOGIFLEX MINI

FULDELEKTRISK LOGIFLEX MAXI



Logiflex – stableren konstrueret til at løfte dit arbejde

Vores Logiflex serie af høj kvalitet stablere er designede til at gøre materiale håndtering nemt, sikkert og effektivt.

Med Logiflex stablere får du en meget fleksibel løsning til at løfte og transportere forskellige emner på paller.

Vores stablere fås i manuelle, semi-elektriske og fuldelektriske versioner, samt med standard eller skræve ben. De manuelle og elektriske versioner kommer også i rustfrit stål.

Fælles for alle er det meget stærke og kompakte design, den lave egenvægt og nemme betjening, hvilket betyder, at stablerne fungerer rigtig godt i snævre områder. Dette er ofte en fordel, som vores kunder værdsætter meget. Derudover kan stablerne køre med håndtaget i oprejst stilling.

En anden vigtig funktion med hensyn til fleksibilitet er den justerbare gaffelvogn. Dette giver dig mulighed for at skifte mellem forskelligt tilbehør til din Logiflex, og på den måde kan du løse forskellige materialehåndteringsopgaver med én maskine.

Logiflex stablerne fungerer godt på tværs af alle typer industrier og virksomheder - og netop din situationen bestemmer hvilket grad af automatisering, du har brug for.

Vi kan også tilpasse produktet til netop dine konkrete behov.

Meget solid konstruktion for at sikre en lang levetid

Tilkøb til modeller med elektrisk løft: Fjernbetjening med 200 mm sænkekontrol)

Nødstop (gaflerne stopper hurtigt og præcist)

Gennemsigtig sikkerhedsskærm

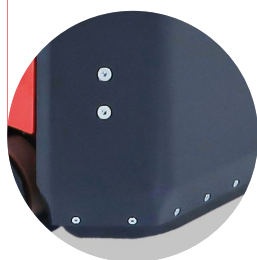
Kompakt design og nem at betjene

Dødmandsknap (for modeller med elektrisk fremdrift)

Kontrolknapper centralt placeret



Intern lader og batteriindikator



Bagkasse i metal for bedre holdbarhed



Fodbeskyttere og afskærmede kæder



Ergonomisk korrekt håndtag med sikkerhedsknap

Manuel Logiflex (LF/LFS)

Har du brug for en løsning til at løfte og/eller transportere paller i et begrænset omfang, er den manuelle Logiflex et godt valg.

This model has manual propulsion and pumping (lifting and lowering), and therefore it is recommended for light weight lifting, or when you only need to use the function on weekly basis.

The manual Logiflex has several safety features to protect the operator and the surroundings. The low building height ensures a good view, while operating the machine.

The ergonomically correct handle ensures a proper grip and the shielded chains and foot protectors by the steering wheels also keep the operator safe. It also has assisted steering on the wheels for easy operation.

The capacity of the manual Logiflex stacker is 1000 kg.

Vi benytter en speciel olie til vores produkter, som er testet til at operere i kolde miljøer ned til under -10 grader C.

Semi-elektrisk Logiflex (ELF/ELFS)

Den semi-elektriske Logiflex er et godt match, hvis du dagligt skal løfte, stable eller transportere tunge paller.

Denne model har manuel fremdrift og elektrisk pumpning (løft og sænkning), som giver dig mulighed for at løfte og stable paller med tung belastning (op til 1200 kg) med lav fysisk anstrengelse.

Derudover har den assisteret styring på begge hjul, hvilket gør den meget nem at betjene. Dette er en vigtig funktion med manuel fremdrift, for at beskytte operatøren mod fysisk belastning.

Den stærke konstruktion sikrer en lang levetid med lave vedligeholdelsesomkostninger, hvilket giver dig en solid og pålidelig løsning til dine materialehåndteringsprocesser.

Den semi-elektriske Logiflex fås med fjernbetjening til løft og sænkning, samt med automatisk positioneringsudstyr for at sikre korrekt arbejdshøjde til din arbejdsstation.

Sikkerhed for operatøren er altid en topprioritet for vores produkter - se side 3 for alle sikkerhedsfunktioner.

Kapaciteten på den semi-elektriske Logiflex stabler er 1000/1200 kg.

Vi benytter en speciel olie til vores produkter, som er testet til at operere i kolde miljøer ned til under -10 grader C.

VALGMULIGHEDER OG TILBEHØR

- ✓ Forskellige gaffeltyper
- ✓ Standard ben
- ✓ Skræveben
- ✓ Forskellige løftehøjder 920-1650 mm (med eller uden teleskopmast)
- ✓ Fjernbetjening
- ✓ Positioneringsudstyr
- ✓ Rustfrit stål

STANDARDKONFIGURATIONER

- ✓ Håndbremse
- ✓ Fodbeskytter

VALGMULIGHEDER OG TILBEHØR

- ✓ Forskellige gaffeltyper
- ✓ Standard ben
- ✓ Skræveben
- ✓ Forskellige løftehøjder 920-3300 mm (med eller uden teleskopmast)
- ✓ Fjernbetjening
- ✓ Positioneringsudstyr
- ✓ Rustfrit stål

STANDARDKONFIGURATIONER

- ✓ Håndbremse
- ✓ Fodbeskytter

Manuel Logiflex (LF/LFS)



Semi-elektrisk Logiflex (ELF/ELFS)

Fuldelektrisk Logiflex Mini (SELF MINI/SELFS MINI)

Den fuldelektriske Logiflex Mini er et perfekt match til mindre opbevarings- og indkøbsområder med kortere afstande, mindre betjeningsfrekvens eller lettere vægtbelastning.

Den har elektrisk fremdrift og pumpning (løft og sænkning), hvilket betyder, at du kan løfte, stable og transportere paller uden fysiske anstrengelser.

Dette øger effektiviteten af dine materialehåndteringsprocesser og skaber et mere produktivt arbejdsmiljø.

Den elektriske fremdrift gør stableren nem at betjene, og multi flex-funktionen, som giver dig mulighed for at køre med håndtaget oprejst, muliggør betjening i snævre områder.

Udover vores standard sikkerhedsfunktioner - se side 3 - er vores Logiflex Mini udstyret med brugervenlig AC-teknologi (Curtis controller) til hastigheds- og accelerationsindstillinger.

Kapaciteten af den fuldelektriske Logiflex Mini er 1000 kg.

Vi benytter en speciel olie til vores produkter, som er testet til at operere i kolde miljøer ned til under -10 grader C.

Fuldelektrisk Logiflex Maxi (SELF MAXI/SELFS MAXI)

Med den fuldelektriske Logiflex Maxi får du en kraftig maskine med lang driftstid per opladning- også med tung belastning, lange afstande og hyppig brug.

Logiflex Maxi har elektrisk fremdrift og pumpning (løft og sænkning), hvilket betyder, at du kan løfte, stable og transportere paller med tunge læs uden fysiske anstrengelser. Den har en meget stærk konstruktion og et stort batteri, samt meget lave vedligeholdelsesomkostninger.

Hvis du skal transportere paller over lange afstande, eller flere gange dagligt løfte og stable paller med tung belastning, anbefaler vi kraftigt denne løsning. Den sikrer dig et højt niveau af effektivitet, fleksibilitet og sikkerhed for operatøren såvel som omgivelserne. Se side 3 for alle sikkerhedsfunktioner.

På trods af sin styrke og holdbarhed har Logiflex Maxi også et kompakt design og er meget nem at betjene. Den har en blød acceleration og præcise bevægelser, og med curtis controlleren kan du nemt forudindstillet hastighed, acceleration og deceleration.

Kapaciteten af den fuldelektriske Logiflex Maxi er 1000/1200 kg*.

Vi benytter en speciel olie til vores produkter, som er testet til at operere i kolde miljøer ned til under -10 grader C.

VALGMULIGHEDER OG TILBEHØR

- ✓ Forskellige gaffeltyper
- ✓ Standard ben
- ✓ Skræveben
- ✓ Forskellige løftehøjder
920-1650 mm
(med eller uden
teleskopmast)
- ✓ Fjernbetjening
- ✓ Positioneringsudstyr
- ✓ Rustfrit stål

STANDARDFUNKTIONER

- ✓ Motorbremse
- ✓ Fodbeskytter

VALGMULIGHEDER OG TILBEHØR

- ✓ Forskellige gaffeltyper
- ✓ Standard ben
- ✓ Skræveben
- ✓ Forskellige løftehøjder
920-3300 mm
(med eller uden
teleskopmast)
- ✓ Fjernbetjening
- ✓ Positioneringsudstyr
- ✓ Rustfrit stål

STANDARDFUNKTIONER

- ✓ Motorbremse
- ✓ Fodbeskytter

Fuldelektrisk Logiflex Mini (SELF MINI/ SELFS MINI)



Fuldelektrisk Logiflex Maxi (SELF MAXI/SELFS MAXI)

Quick shift tilbehør

Nogle af vores Logiflex enheder fås med justerbare gaffler, således du kan justere afstanden mellem gafflerne, eller du kan skifte mellem forskelligt tilbehør. Dette gør, at du kan bruge din Logiflex vogn til flere forskellige opgaver.



Tøndegafler
Håndtering af tønder eller ruller i horisontal position



Gaffeltyper
Forskellige gaffeltyper til forskellige paller



Spyd
Transport af ruller i horisontal position



Platform
Løft og transport af tunge elementer, som ikke er placeret på paller

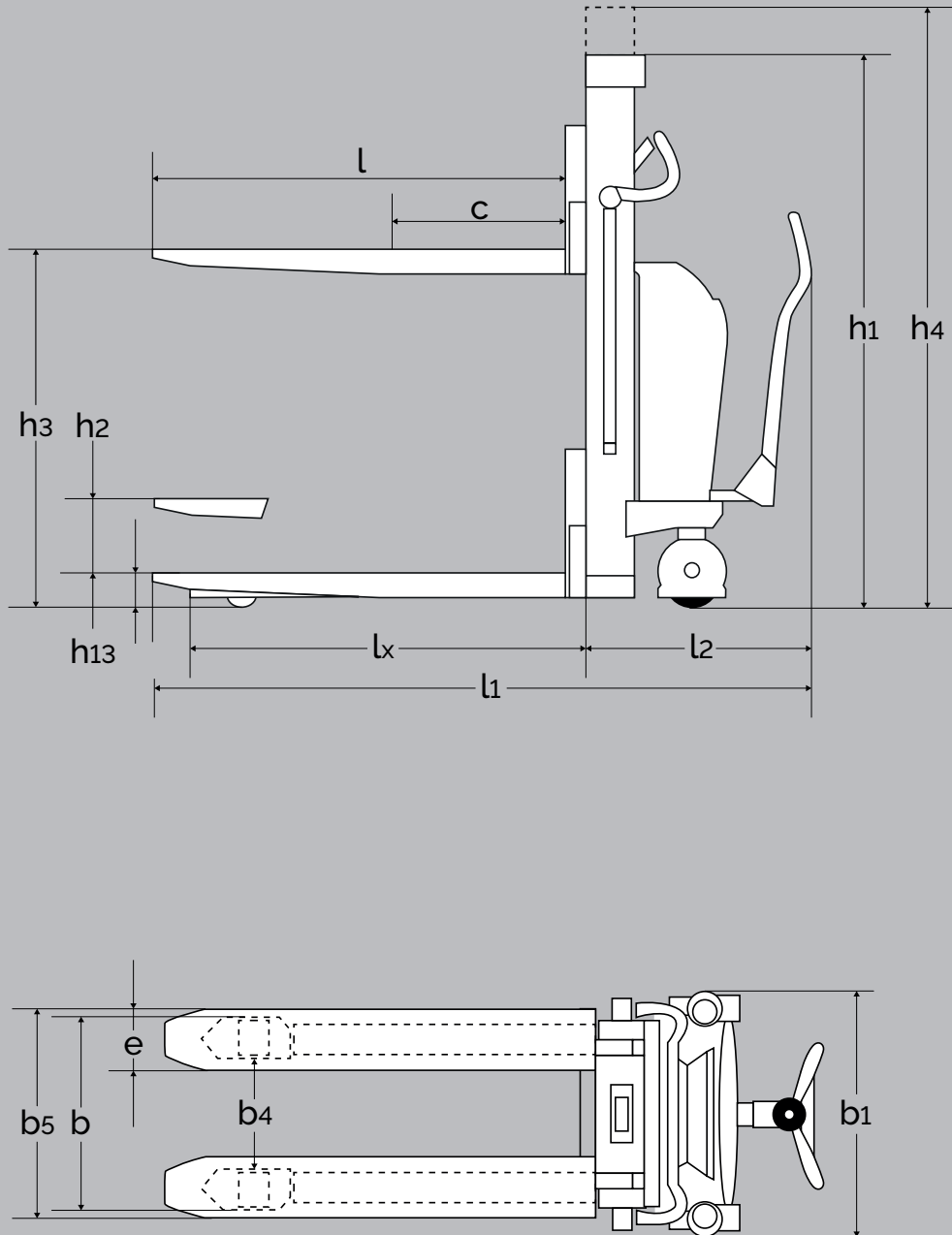


Kranarm
Løft og transport af elementer med en krog



Tøndevender
Håndtering af standard plastic- og ståltønder.





PRODUKT
 (mål i mm)

LF MINI
LF MINI
ELF
ELF
ELF
ELF
ELF
ELF
ELF
ELF
ELF
ELF
ELF
SPECIFIKATIONER - LOGIFLEX LF MINI + ELF

Justerbar gaffelkonsol ¹		●	●	●	●									
Faste gafler ¹						●	●	●	●	●	●	●	●	●
Kapacitet i kg		1000 kg	1000 kg	1000 kg	1000 kg	1200 kg	1200 kg	1200 kg	1200 kg	1000 kg	1000 kg	1000 kg	1000 kg ³	1000 kg ³
Løftehøjde	h_3	920	1650	920	1650	920	1200	1400	1600	1910	2050	2450	2850	3300
Gaffellængde	l	1067, 1150		1067, 1150		600 ⁴ , 800 ⁴ , 1150, 1520 ⁵								
Byggeøjde	h_1	1330		1330		1530	1730	1930	2240	1530	1730	1930	2240	
Chassisspændvidde	b	460, 540, 660		460, 540, 660		540, 660								
Totalbredde	b_1	680		680						932				
Afstand mellem ben	b_4	316, 436	316, 436											
Gaffelspændvidde ²	b_5	350-560				560								
Længde uden gafler	l_2	415			590									
Totallængde v/1150 gafler	L_1	1675	1685	1860	1870	1800				1800				
Teleskop mast			●		●						●	●	●	●
Totalhøjde	h_4	1330	2025	1330	2025	1330	1530	1730	1930	2240	2490	2890	3290	3740
Nedsænket højde, gaffel ²	h_{13}	85				90								
Tyngdepunktsafstand	c	L/2												
Gaffelbredde ²	e	163												
Indkøringslængde	l_x	1100 v/ 1150 mm gaffell.			1080 v/ 1150 mm gaffellængde									
Gangbredde (palle: 1200 x 800)	A_{st}	2190 ⁵			2290 ⁵									
Friløft	h_2		330		330						190			
Drejevinkel for hjul		180°				180°								
Pumpemotor		1,1 kW 12 V												
Løftehastigheder		normal/quick: 8/26 mm pr. pump			Med/uden last: 0,05/0,07 m/s									
Sænkehastighed med/uden last		max. 0,05 m/s / max. 0,07 m/s			0,12 m/s / 0,04 m/s						0,12 m/s / 0,06 m/s			
Vægt i kg (uden batteri)		219 kg	254 kg	238 kg	284 kg	230 kg	241 kg	247 kg	260 kg	270 kg	315 kg	323 kg	337 kg	390 kg

¹ Denne tabel viser vores mest populære Logiflex modeller. Andre gaffelkonfigurationer er også tilgængelige.

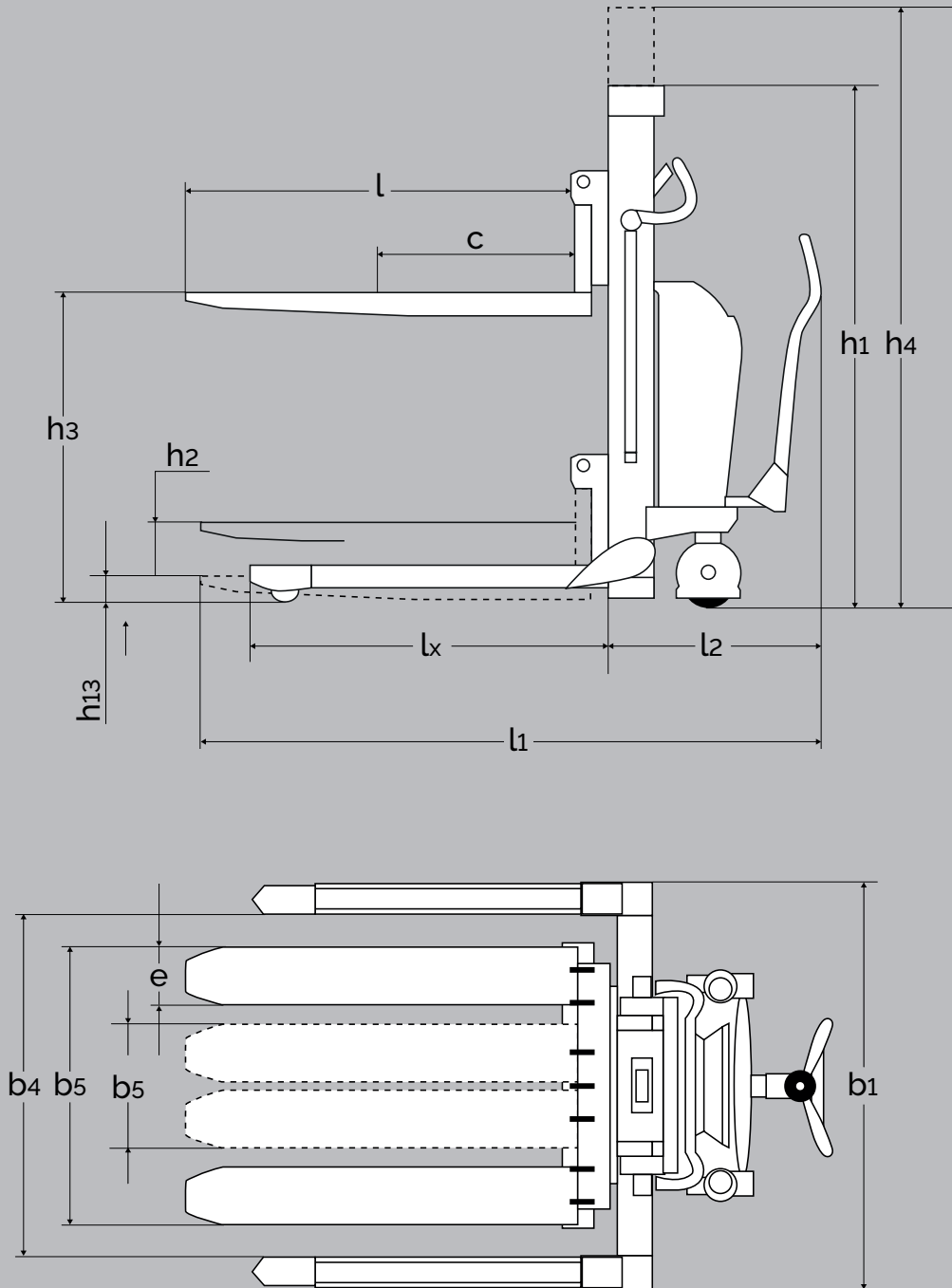
² For andre gaffeltyper gå til s. 23.

³ Lastbegrænsning ved stor løftehøjde.

⁴ Max. løftehøjde 1600 mm for 600 mm gaffellængde, max. løftehøjde 2450 mm for 800 mm gaffellængde.

⁵ Reduceret kapacitet 750 kg. Kan ikke fås til 1200 kg modeller.

⁶ Afprøvning viser, at 170r mm er nok.



PRODUKT
 (mål i mm)

LFS MINI
LFS MINI
ELFS
ELFS
ELFS
ELFS
ELFS
ELFS
ELFS
ELFS
ELFS
ELFS
ELFS
SPECIFIKATIONER - LOGIFLEX LFS MINI + ELFS

Justerbar gaffelkonsol ¹		●	●	●	●	●	●	●	●	●	●	●	●	●
Kapacitet i kg		1000 kg	1000 kg	1000 kg	1000 kg	1200 kg	1200 kg	1200 kg	1200 kg	1000 kg	1000 kg	1000 kg	1000 kg ³	1000 kg ³
Løftehøjde gafler: - pladegafler ²	h_3	890/870	1620/1600	890/870	1620/1600	890/870	1170/1150	1370/1350	1570/1550	1880/1860	2020/2000	2420/2400	2820/2800	3270/3250
Gaffellængde	l	600, 800, 1067, 1150, 1520 ³		600, 800, 1067, 1150, 1520 ³		1067, 1200				800, 1067, 1150, 1520 ³			1067, 1150, 1520 ³	
Byggehøjde	h_1	1330		1330		1530	1730	1930	2240	1530	1730	1930	2240	2240
Totalbredde	b_1	166 + b_4		166 + b_4										
Gaffelspændvidde min./max. - pladegafler ²	b_5	350-560		350-800										
Gaffelspændvidde min./max. - massive gafler ²	b_5	230-430		230-680										
Længde uden gafler	l_2	415		590										
Totallængde v/1150 gafler	l_1	1685	1695	1855	1865	1855				1865				
Teleskop mast			●		●						●	●	●	●
Byggehøjde	h_4	1330	2025	1330	2025	1330	1530	1730	1930	2240	2490	2890	3290	3740
Nedsænket højde, - pladegafler ²	h_{13}	65												
Nedsænket højde, - massive gafler ²	h_{13}	40												
Tyngdepunktsafstand	c	$l/2$												
Afstand mellem ben	b_4	S: 850-942, M: 942-1124, L: 1124-1306, XL: 1240-1422 ⁴		S: 850-942, M: 942-1124, L: 1124-1306, XL: 1240-1422 ⁴		S: 850-942, M: 942-1124, L: 1124-1306				S: 850-942, M: 942-1124, L: 1124-1306, XL: 1240-1422 ⁴				
Gaffelbredde - pladegafler ²	e	163												
Gaffelbredde - massive gafler ²		100												
Indkøringslængde	l_x	1080 v/1150 og 1067 gaffellængde		1080 v/1150 og 1067 gaffellængde										
Gangbredde (palle: 1200 x 800)	A_{st}	2190 ⁵		2290 ⁵										
Friløft	h_2		330		330					190				
Drejevinkel for hjul		180°		180°										
Pumpemotor		1,1 kW 12 V												
Løftehastigheder		normal/quick: 8/26 mm pr. pump		Med/uden last: 0,05/0,07 m/s										
Sænkehastighed m/u last		max. 0,05 m/s / max. 0,07 m/s		0,12 m/s / 0,04 m/s						0,12 m/s / 0,06 m/s				
Vægt i kg (u/batteri)		285 kg	320 kg	282 kg	317 kg	282 kg	301 kg	307 kg	311 kg	319 kg	362 kg	369 kg	378 kg	427 kg

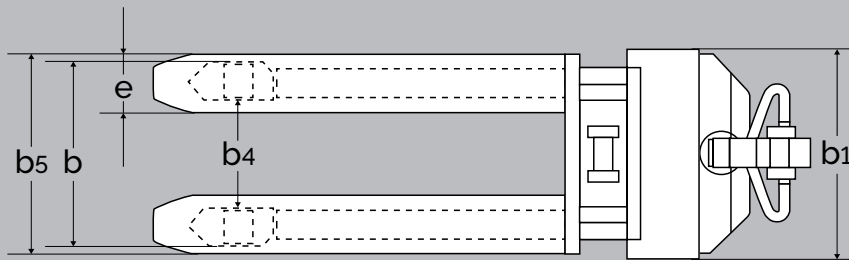
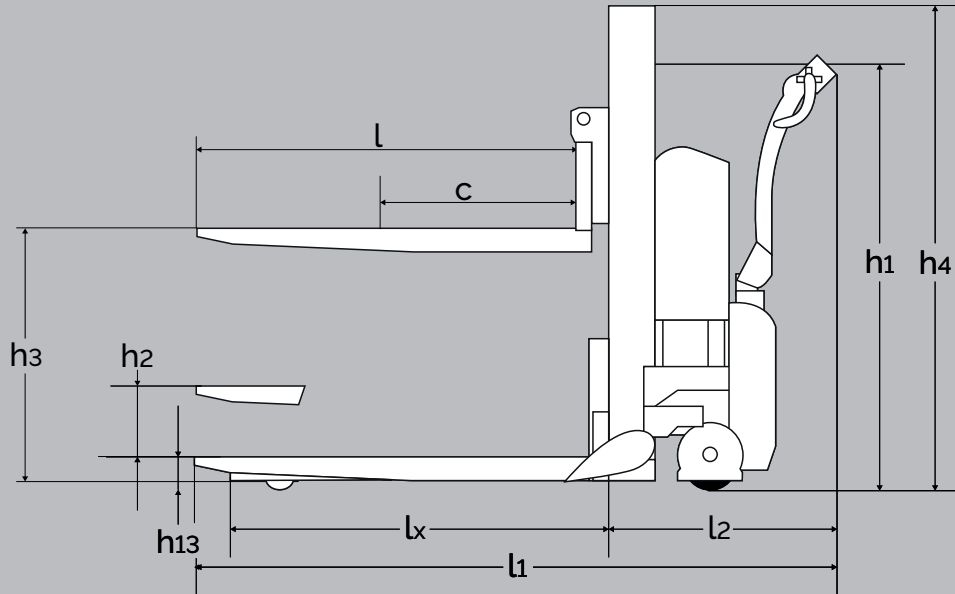
¹ Denne tabel viser vores mest populære Logiflex modeller. Andre gaffelkonfigurationer er også tilgængelige.

² For andre gaffeltyper gå til s. 23.

³ Reduceret kapacitet 750 kg.

⁴ Afprøvning viser, at 1700 mm er nok - afhængig af afstanden mellem skrævebenene.

⁵ Afstand mellem ben på mere end 1306 mm: Max. kapacitet 800 kg. Derudover, anbefales det ikke at bruge 1520 mm gaffellængde.

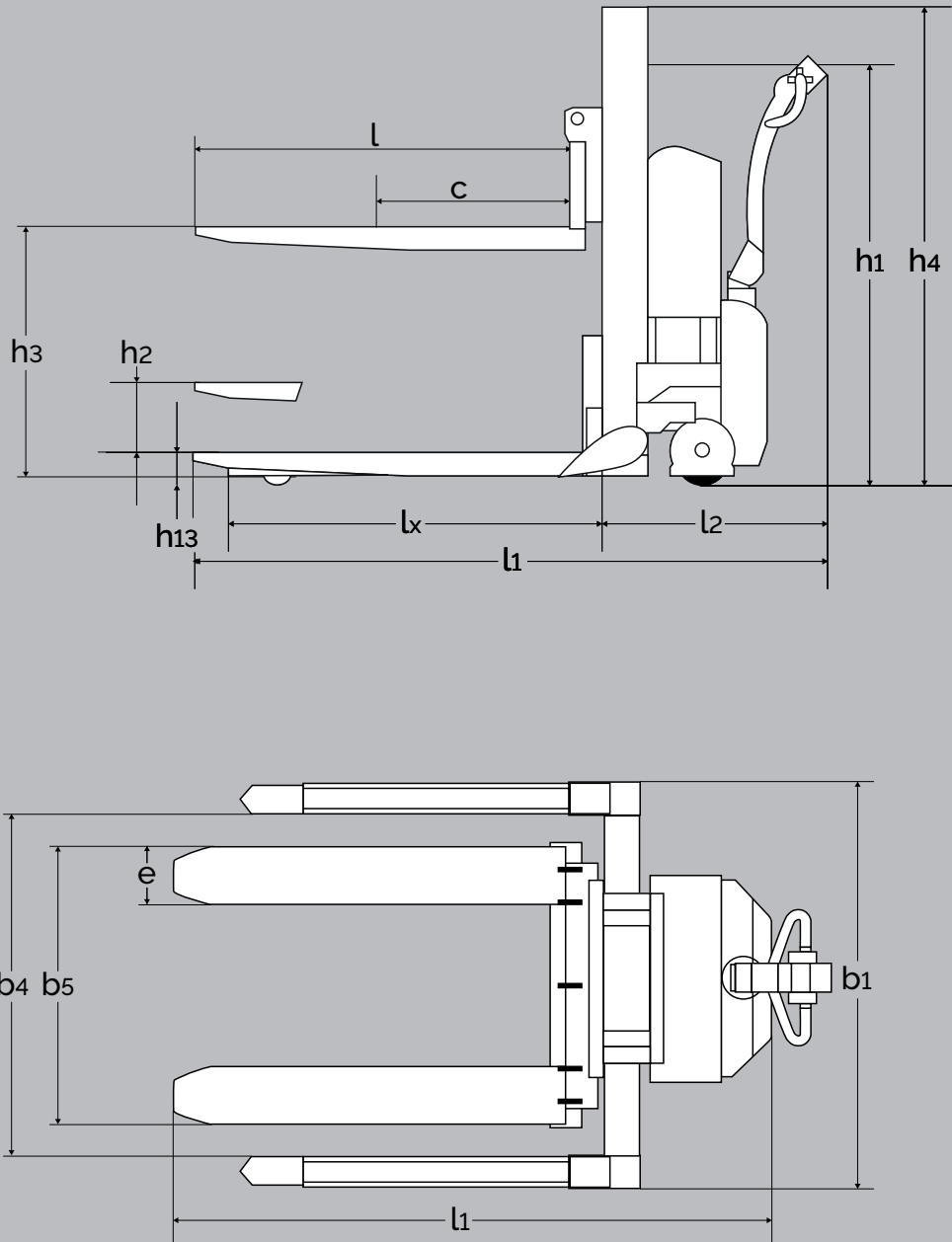


PRODUKT (mål i mm)	SELF MINI	SELF MINI
-----------------------	-----------	-----------

Justerbar gaffelkonsol ¹		●	●
Faste gafler ¹			
Kapacitet i kg		1000 kg	1000 kg
Løftehøjde v/pladegafler	h_3	920	1650
Gaffellængde	l	1067, 1150	
Byggehøjde	h_1	1320	1350
Totalbredde	b_1	635	635
Gaffelspændvidde - pladegafler ²	b_5	350-560	
Længde uden gafler	l_2	620	630
Totallængde v/1150 gafler	l_1	1825	1835
Teleskop mast			●
Byggehøjde	h_4	1320	2025
Nedsænket højde, - pladegafler	h_{13}	90	
Tyngdepunktsafstand	c	L/2	
Afstand mellem ben	b_4	316, 436	
Gaffelbredde - pladegafler	e	163	
Indkøringslængde	l_x	1100 v/1150 mm gaffellængde	
Gangbredde (palle: 1200 x 800)	A_{st}	2200 - afprøvning viser, at 1700 mm er nok, afhængig af b_4	
Friløft	h_2		620
Drejevinkel for hjul		210°	
Motor		0,7 kW 24 V hastighedsregulering elektronisk variabel	
Kørehastighed med/uden last		Under 500 mm løft: 5,2/5,5 km/h, over 500 mm løft: 3/4 km/h	
Pumpemotor		1,2 kW 24 V	
Løftehastigheder Med/uden last		0,07/0,12 m/s	
Sænkehastighed m/u last		0,12/0,07 m/s	
Vægt i kg (u/batteri):		308 kg	363 kg

¹ Denne tabel viser vores mest populære Logiflex modeller. Andre gaffelkonfigurationer er også tilgængelige.

² For andre gaffeltyper gå til s. 23.



PRODUKT (mål i mm)	SELS MINI	SELS MINI
-----------------------	-----------	-----------

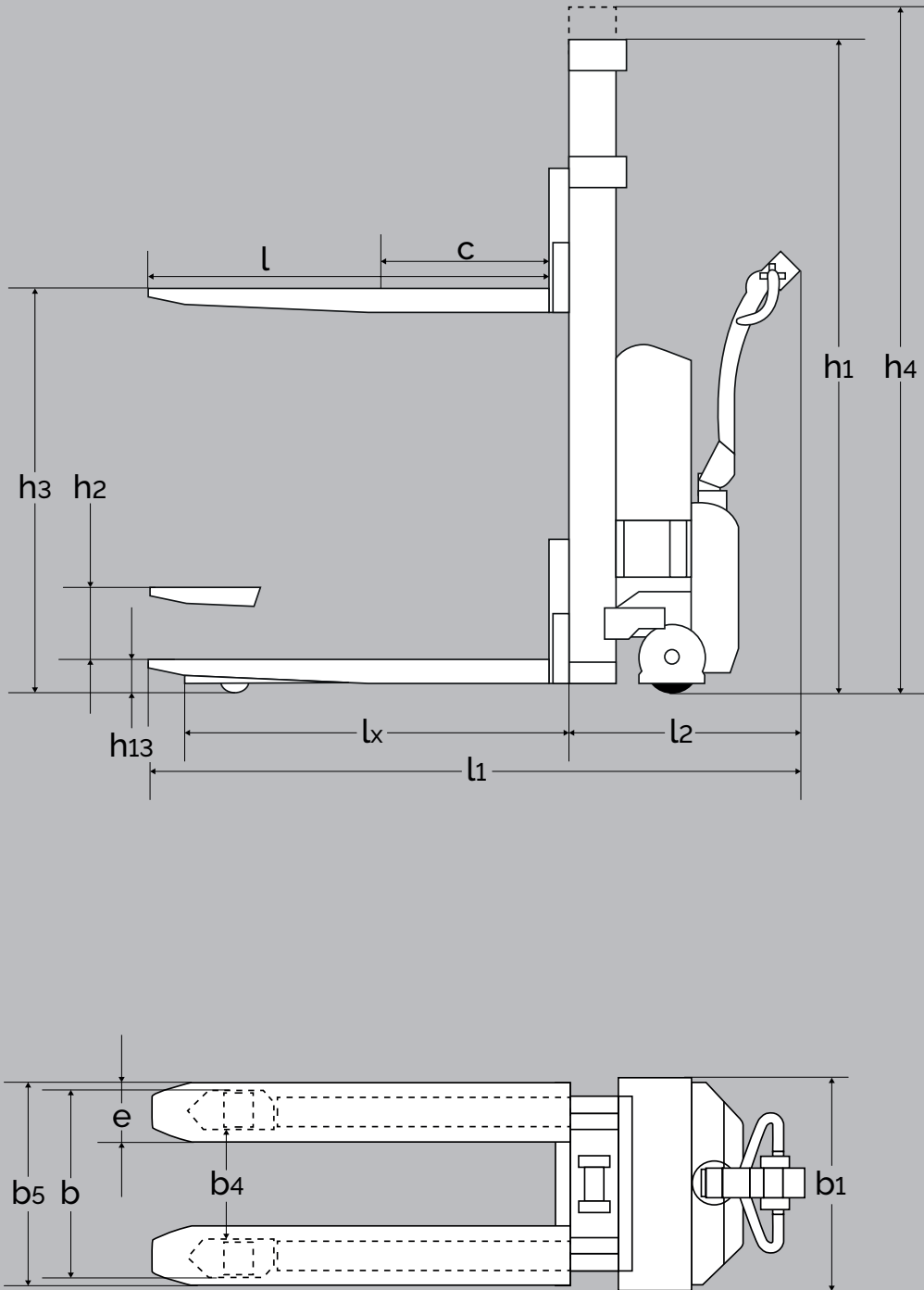
Justerbar gaffelkonsol ¹		●	●
Kapacitet i kg		1000 kg	1000 kg
Løftehøjde v/pladegafler	h_3	890	1620
Gaffellængde	l	600/800/1067/1150/1520 ³	
Byggehøjde	h_1	1320	1350
Totalbredde	b_1	$166 + b_4$	
Gaffelspændvidde - pladegafler ²	b_5	350-800	
Gaffelspændvidde - massive gafler ²	b_5	230-680	
Længde uden gafler	l_2	620	630
Totallængde v/1150 gafler	l_1	1825	1835
Teleskop mast			●
Byggehøjde	h_4	1320	1995
Nedsænket højde, - pladegafler ²	h_{13}	65	
Nedsænket højde, - massive gafler ²	h_{13}	40	
Tyngdepunktsafstand	c	$l/2$	
Afstand mellem ben	b_4	850-942, 942-1124, 1124-1306, 1240-1422 ⁴	
Gaffelbredde - plade ²	e	163	
Gaffelbredde - massive gafler		100	
Indkøringslængde	l_x	1080 v/1150 mm gaffellængde	
Gangbredde (palle: 1200 x 800)	A_{st}	2200 - afprøvning viser, at 1700 mm er nok, afhængig af b_4	
Friløft	h_2		620
Drejevinkel for hjul		210°	
Motor		0,7 kW 24 V hastighedsregulering elektronisk variabel	
Kørehastighed med/uden last		Under 500 mm løft: 5,2/5,5 km/h, over 500 mm løft: 3/4 km/h	
Pumpemotor		1,2 kW 24 V	
Løftehastigheder Med/uden last		0,07/0,12 m/s	
Sænkehastighed m/u last		0,12/0,07 m/s	
Vægt i kg (u/batteri):		348 kg	403 kg

¹ Denne tabel viser vores mest populære Logiflex modeller. Andre gaffelkonfigurationer er også tilgængelige.

² For andre gaffeltyper gå til s. 23.

³ Reduceret kapacitet 750 kg.

⁴ Afstand mellem ben på mere end 1306 mm: Max. kapacitet 800 kg. Derudover anbefales det ikke at bruge 1520 mm gaffellængde.



PRODUKT (mål i mm)	SELF MAXI	SELF MAXI	SELF MAXI	SELF MAXI	SELF MAXI	SELF MAXI	SELF MAXI	SELF MAXI	SELF MAXI	SELF MAXI	SELF MAXI
-----------------------	--------------	--------------	--------------	--------------	--------------	--------------	--------------	--------------	--------------	--------------	--------------

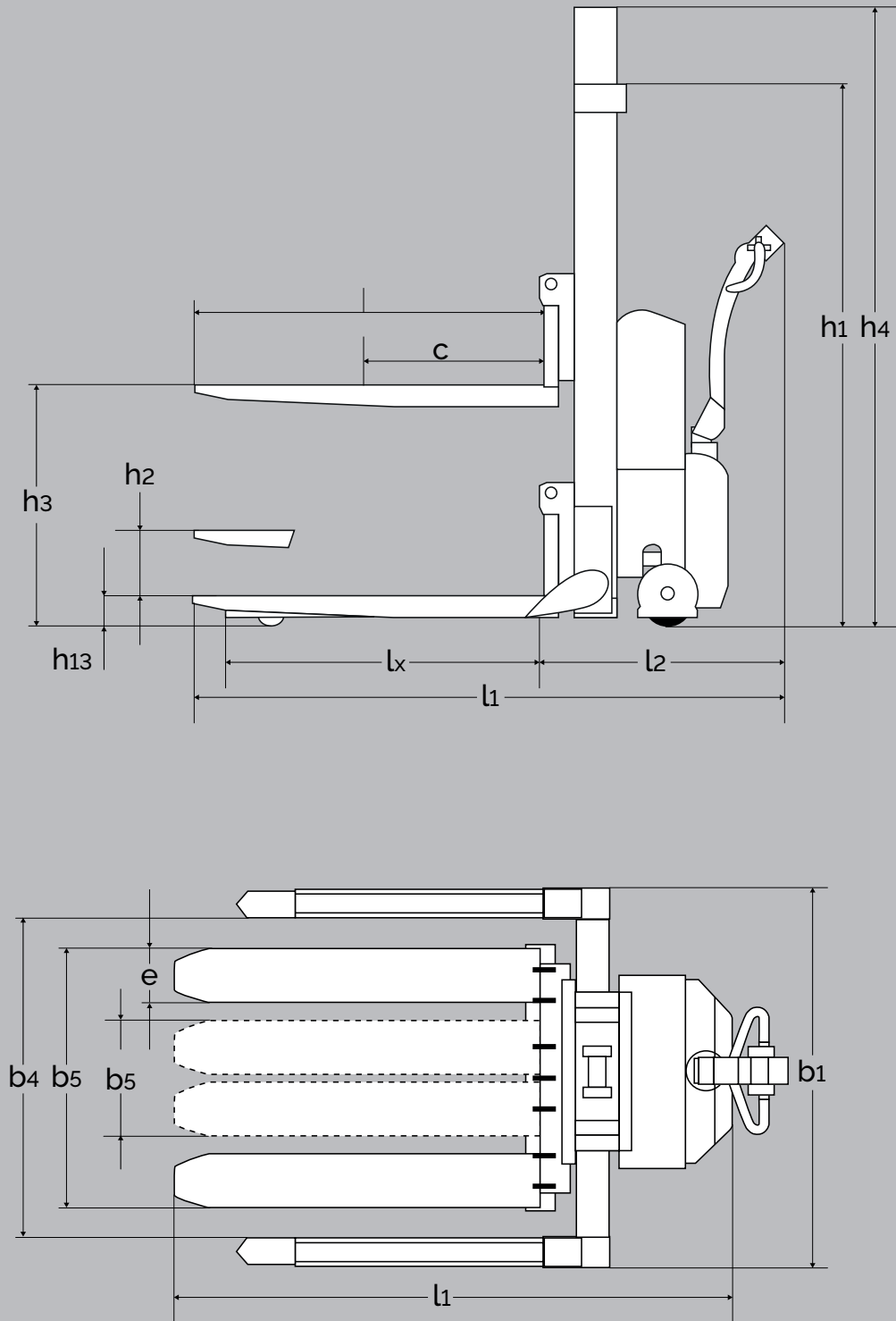
Faste gafler		●	●	●	●	●	●	●	●	●	●	
Kapacitet i kg		1000/ 1200 kg	1000/ 1200 kg	1000/ 1200 kg	1000/ 1200 kg	1000 kg	1000 kg	1000 kg ³	1000 kg	1000 kg ³	1000 kg ³	
Løftehøjde v/pladegafler	h_3	920	1200	1400	1600	1910	2050	2450	2450	2850	3300	
Gaffellængde	l	600 ⁴ , 800 ⁴ , 1150, 1520 ⁵										
Byggehøjde	h_1	1320	1530	1730	1930	2240	1530	1730	1730	1930	2240	
Chassis span	b	460, 540 660	540, 660									
Totalbredde	b_1	635						890				
Afstand mellem ben	b_4	316, 436										
Gaffelspændvidde - plade	b_5	560-680										
Længde uden gafler	l_2	605										
Totallængde v/1150 gafler	l_1	1820					1830					
Teleskop mast						●	●	●	●	●		
Byggehøjde	h_4	Uden teleskopmast					2490	2890	2890	3290	3740	
Nedsænket højde,- pladegafler	h_{13}	90										
Tyngdepunktsafstand	c	L/2										
Gaffelbredde - pladegafler	e	163										
Indkøringslængde	l_x	1100 v/1150 gaffellængde										
Gangbredde (palle 1200 x 800)	A_{st}	2200 - afprøvning viser, at 1700 mm er nok										
Friløft	h_2						190					
Drejevinkel for hjul		210°										
Motor		1,2 kW 24 V hastighedsregulering elektronisk variabel										
Kørehastighed med/uden last		Under 500 mm løft: 5/6 km/h, over 500 mm løft: 3/4 km/h										
Pumpemotor		1,2 kW 24 V										
Løftehastigheder med/uden last		Kap. 1000 kg: 0,07/0,12 m/s, kap. 1200 kg: 0,04/0,07 m/s										
Sænkehastighed med/uden last		0,12/0,07 m/s					0,12/0,08 m/s					
Vægt i kg uden batteri: Kap. 1000/1200 kg		351 kg	370 kg	376 kg	380 kg	388 kg	431 kg	438 kg	445 kg	454 kg	468 kg	

³ Lastbegrænsning ved stor løftehøjde.

⁴ Max. løftehøjde 1600 mm for 600 mm gaffellængde, max. løftehøjde 2450 mm for 800 mm gaffellængde.

⁵ Reduceret kapacitet 750 kg. Fås ikke til 1200 kg modeller.

⁶ Kan kun fås til 1000 kg modeller.



PRODUKT (mål i mm)	SELFS MAXI	SELFS MAXI	SELFS MAXI	SELFS MAXI	SELFS MAXI	SELFS MAXI	SELFS MAXI	SELFS MAXI	SELFS MAXI
-----------------------	---------------	---------------	---------------	---------------	---------------	---------------	---------------	---------------	---------------

Justerbar gaffelkonsol ¹	●	●	●	●	●	●	●	●	●	
Kapacitet i kg	1000/ 1200 kg ³	1000/ 1200 kg ³	1000/ 1200 kg ³	1000/ 1200 kg ³	1000 kg	1000 kg	1000 kg	1000 kg	1000 kg	
Løftehøjde gafler: Pladegafler/massive gafler	h_3	890/ 870	1170/ 1150	1370/ 1350	1570/ 1550	1880/ 1860	2020/ 2000	2420/ 2400	2420/ 2400	2820/ 2800
Gaffellængde	l	600 ⁴ , 800 ⁴ , 1150, 1520 ⁵								
Byggeøjde	h_1	1320	1530	1730	1930	2240	1530	1730	1930	2240
Totalbredde	b_1	166 + b_4								
Gaffelspændvidde min./max. - pladegafler ²	b_5	350-800								
Gaffelspændvidde min./max. - massive gafler ²		230-680								
Længde uden gafler	l_2	710								
Totallængde v/1150 gafler	l_1	1855				1865				
Teleskop mast						●	●	●	●	
Byggeøjde	h_4	Uden teleskopmast				2490	2890	3290	3740	
Nedsænket højde, - pladegafler ²	h_{13}	65								
Nedsænket højde, - massive gafler ²		40								
Tyngdepunktsafstand	c	1/2								
Afstand mellem ben: Kap. 1000/1200 kg	b_4	S: 850-942, M: 942-1124, L: 1124-1306, XL: 1240-1422 ⁶ / S: 850-942, M: 942-1124, L: 1124-1306								
Gaffelbredde - pladegafler ²	e	163								
Gaffelbredde - massive gafler ²		100								
Indkøringslængde	l_x	960 v/1150 og 1067 gaffellængde								
Gangbredde (palle: 1200 x 800)	A_{st}	Gangbredde (m/palle: 1200 x 800) Ast 2200 - afprøvning viser, at 1700 mm er nok - afhængig af afstanden mellem skrævebenene								
Friløft	h_2					190				
Drejevinkel for hjul		210°								
Driving motor		1,2 kW 24 V hastighedsregulering elektronisk variabel								
Kørehastighed med/uden last		Under 500 mm løft: 5/6 km/h, over 500 mm løft: 3/4 km/h								
Pumpemotor		1,2 kW 24 V								
Løftehastigheder med/uden last		Kap. 1000 kg: 0,07/0,12 m/s, kap. 1200 kg: 0,04/0,07 m/s								
Sænkehastighed med/uden last		0,12/0,07 m/s				0,12/0,08 m/s				
Vægt i kg uden batteri		411 kg	430 kg	436 kg	440 kg	448 kg	491 kg	498 kg	507 kg	521 kg

¹ Denne tabel viser vores mest populære Logiflex modeller. Andre gaffelkonfigurationer er også tilgængelige.

² For andre gaffeltyper gå til s. 23.

³ 1200 kg modeller fås kun med mulige gaffellængder: Massive gafler: 1067 og 1200 mm., pladegafler: 1067 og 1150mm.

⁴ Max. løftehøjde 1570 mm for 600 mm gaffellængde, max. løftehøjde 2420 for 800 mm gaffellængde.

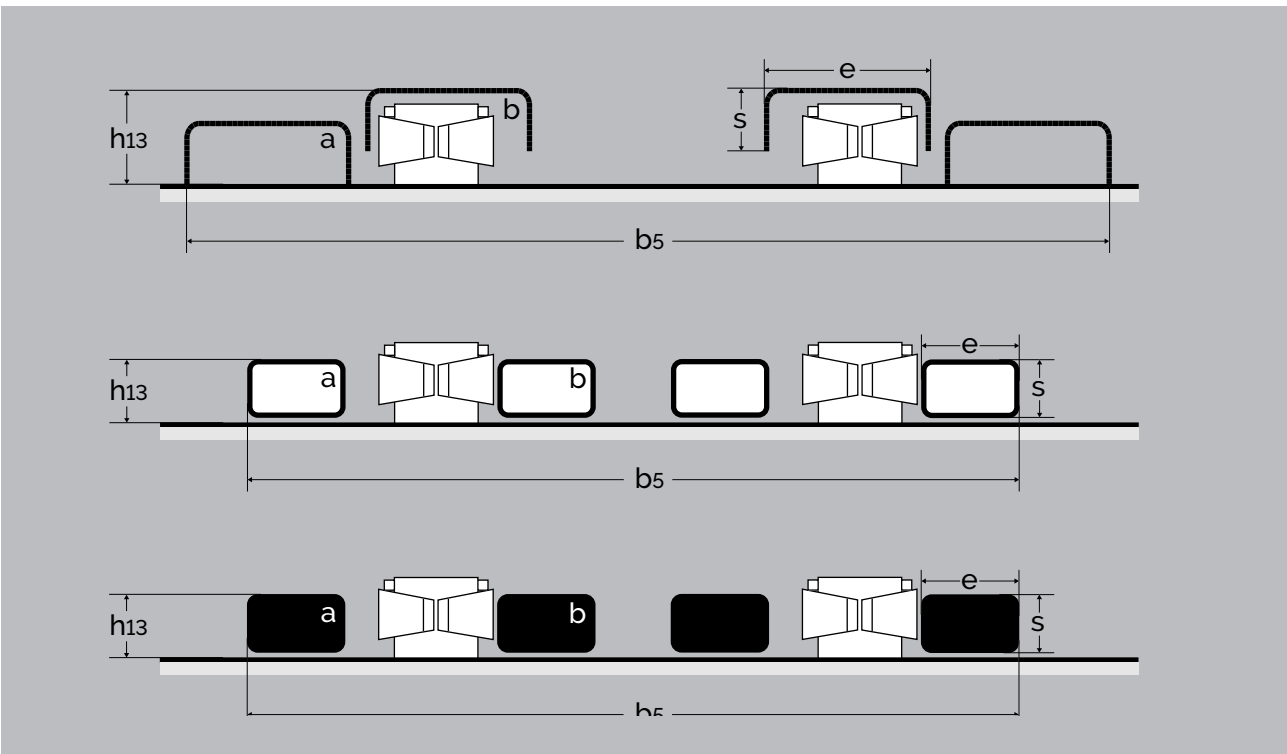
⁵ Reduceret kapacitet 750 kg.

⁶ Afstand mellem ben på mere end 1306 mm:

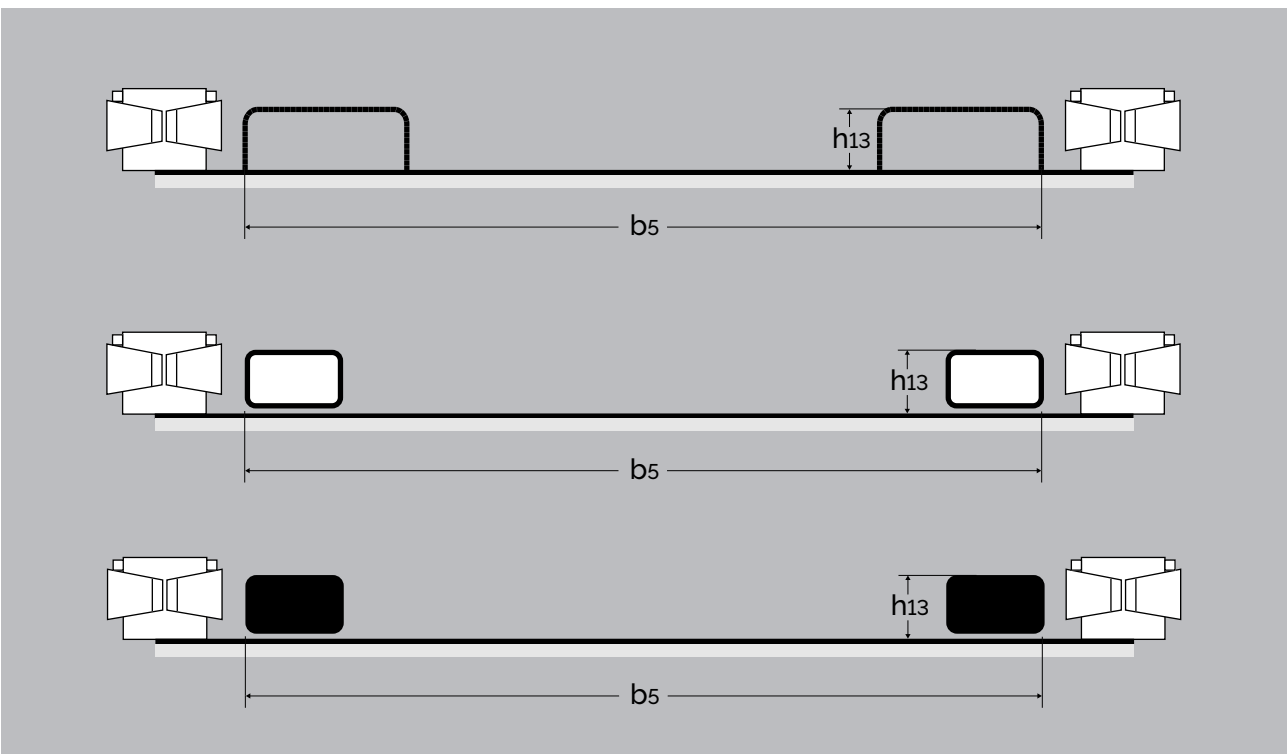
Max. kapacitet 800 kg.







Det anbefales ikke at bruge 1520 mm gaffellængde.







UDEN SKRÆVEBEN



MED SKRÆVEBEN



PRODUKT (mål i mm)		GAFFELKONSOL 440 mm ¹			GAFFELKONSOL 690 mm ²		
		Plade 	Bar 	Massiv 	Plade 	Bar 	Massiv 
Gaffeltype							
Hjulstørrelse		Ø85			Ø85		
Gaffelspændvidde	b ₅	350-560	230-430	230-430	350-800	230-680	230-680
Gaffelspændvidde - a	b ₅						
Gaffelspændvidde - b	b ₅	560	230-300	230-300	560	230-300	230-300
Neds. gaffelhøjde - skræveben	h ₁₃	85	85	60	65	65	40
Nedsænket gaffelhøjde - a	h ₁₃						
Nedsænket gaffelhøjde - b	h ₁₃	90	85	60	90	65	40
Gaffelbredde	e	163	100	100	163	100	100
Gaffelmål	s	61	60	35	61	60	35

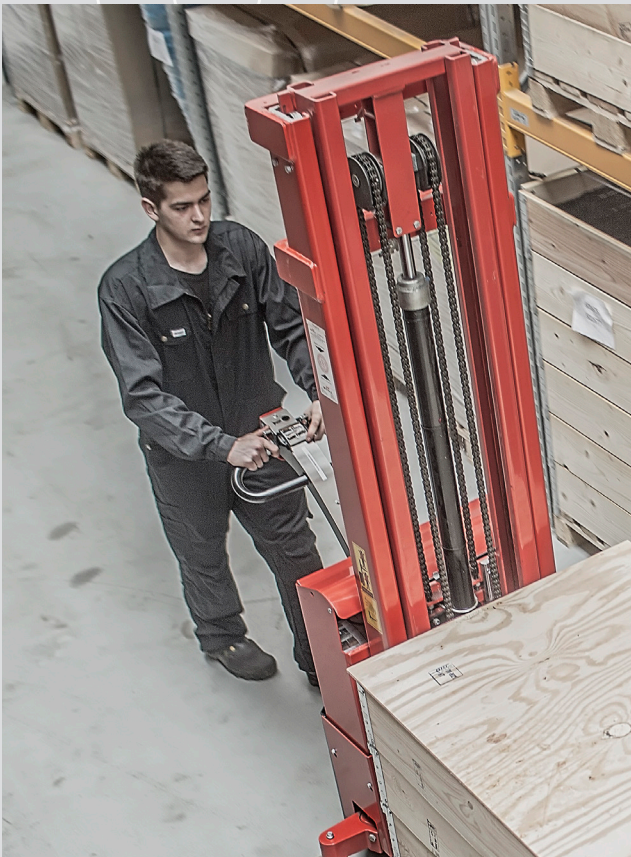
PRODUKT (mål i mm)		GAFFELKONSOL 810 mm ³			GAFFELKONSOL 946 mm		
		Plade 	Bar 	Massiv 	Plade 	Bar 	Massiv 
Gaffeltype							
Hjulstørrelse		Ø85			Ø85		
Gaffelspændvidde	b ₅	350-920	230-800	230-800	530-1050	420-930	420-930
Gaffelspændvidde - a	b ₅	876-920	750-800	750-800	876-1050	750-930	750-930
Gaffelspændvidde - b	b ₅	560	230-300	230-300	560		
Neds.gaffelhøjde - skræveben	h ₁₃	65	65	40	65	65	40
Nedsænket gaffelhøjde - a	h ₁₃	65	65	40	65	65	40
Nedsænket gaffelhøjde - b	h ₁₃	90	65	40			
Gaffelbredde	e	163	100	100	163	100	100
Gaffelmål	s	61	60	35	61	60	35

¹ Standardkonsol for LF MINI og ELF med kapacitet 1000 kg og løftehøjde 920 og 1650 mm

² Standardkonsol for Logiflex-skrævestablere med pladegafler.

³ Standardkonsol for Logiflex-skrævestablere med profilrørsgafler og massive gafler.

Standardkonsol for Logiflex-stablere uden skræveben dog gaffelkonsol 440 mm for LF MINI og ELF med kapacitet 1000 kg og løftehøjde 920 og 1650 mm.



Ergonomic Lifting Equipment

Logitrans A/S

+45 76 88 16 00

info@logitrans.com

www.logitrans.com

