



# RULLEROTATOR

LFRRM/LFSRRM - ELFRRM/ELFSRRM  
ELFRRE/ELFSRRE - SELFRRE/SELFSRRE  
SELFRRP/SELFSRRP



RULLEROTATOR

SIKKERHED

RULLELØFTER





## Rullerotator

**Med rullerotatoren kan du løfte tunge ruller fra en palle, rotere og placere dem i en pakkemaskine uden fysisk anstrengelse.**

De to vigtigste fordele ved rullerotatoren: Undgå manuel materialehåndtering; og sikre præcis og omhyggelig håndtering af tunge ruller.

At løfte og dreje tunge ruller manuelt er en fysisk anstrengende, udmattende og meget ineffektiv løsning til håndtering af så store genstande. Med rullerotatoren kan du øge din præstation, eftersom én operatør kan udføre jobbet gentagne gange uden at gå på kompromis med kvalitet, effektivitet eller sikkerhed.

Håndtering af ruller kræver rolige og præcise bevægelser. Udover at være store og tunge, er

rullerne ofte skrøbelige og meget værdifulde og skal håndteres forsigtigt.

Risikoen for at tabe rullerne eller forårsage skader/ridser er høj ved manuel håndtering, men med rullerotatoren sikrer du et højt sikkerhedsniveau - for dine ruller,, dine medarbejdere og dine omgivelser.

Rullerotatoren er et perfekt match til virksomheder i trykkeri- og emballageindustrien. Og i kombination med rulleløfteren har du den optimale løsning til håndtering af dine tunge ruller.

Sikret mod  
fejlåbning

Kan håndtere ruller i diameter  
fra Ø120 mm til Ø1270 mm

Lave overordnede mål



Intuitiv skærm til at  
indstille rotationsvinkel  
og hastighed



Fodbeskyttere og  
afskærmet kæder



Fjernbetjening til  
elektrisk klemme, løft,  
sænk og rotation



Ergonomisk korrekt  
håndtag

## Rullerotator

Med sit stærke og kompakte design er rullerotatoren den perfekte løsning til sikker og effektiv håndtering af tunge ruller. Den er meget nem at betjene og manøvrere, og med den kan du:

- Løfte rullerne lodret fra en palle (akslen peger opad) og anbringe i en maskine.
- Løfte rullerne vandret ud af en maskine - f.eks. pakkings-, tryknings- eller produktionsmaskine.

Hvis du skal løfte en rulle vandret fra en palle, skal du bruge rulleløfteren til at løfte rullen op først og derefter tage den med rullerotatoren.

Rullerotatoren kommer i forskellige versioner tilpasset forskellige brugsituationer. Se mere på næste side.

*Vi benytter en speciel olie til vores produkter, som er testet til at operere i kolde miljøer ned til under -10 grader C.*



## Sikkerhed frem for alt

Du kan aldrig være for forsigtig, når det kommer til at håndtere tunge genstande. Både hvad angår operatørerne, genstandene og omgivelserne. Derfor, har vores rullerotator flere vigtige sikkerhedsfunktioner:

- Gummibelagte gribeplader for høj friktion og et blidt greb om rullen.
- Sikring mod fejlåbning - griberne kan ikke åbne ved en fejl under transport, uanset model og gribekraft (manuel eller elektrisk).
- Ved løft af ruller over 80 kg, kan gribearmene kun løsnes igen, når rullerne er placeret på en palle eller på gulvet.
- For modeller med elektrisk rotation er det ikke muligt at rotere rullen, hvis løfthøjden er under 825 mm.
- Programmerbar rotationsgrad for elektrisk rotation.
- Automatisk tilpasset tryk afhængigt af rullens diameter (SELFRRP/SELFSRRP)



## Rulleløfter

Pladsmangel er ofte en faktor, når man skal placere ruller i produktions-, trykkeri- eller pakkemaskiner. Og netop her er rulleløfteren et vigtigt udstyr. Du skal også bruge rulleløfteren, hvis du skal placere en rulle fra rullerotatoren på gulvet horisontalt (med akslen pegende mod horisonten).

Rulleløfteren er en lille, kompakt, men meget kraftfuld enhed, meget velegnet til at placere eller tage tunge ruller skånsomt i forskellige maskiner, hvor pladsen er begrænset. Derudover har gaflerne et fleksibelt låsesystem, som gør det nemt at skifte mellem forskellige størrelser ruller.

Med rulleløfteren undgår du akavet og unødvendig manuel håndtering af dine ruller, som en hjælp til rullerotatoren.



### STANDARDKONFIGURATION

- ✓ Fodbeskytter
- ✓ Fodbremse



## STANDARDKONFIGURATIONER

### Manuel

- ✓ Fodbeskytter
- ✓ Håndbremse

### Elektrisk

- ✓ Håndbremse
- ✓ Fjernbetjening
- ✓ Fodbeskytter

### Fuldelektrisk

- ✓ Motorbremse
- ✓ Fjernbetjening
- ✓ Fodbeskytter



## Rullerotator (manuel, semi-elektrisk og fuldelektrisk)

Vores standard rullerotator findes i forskellige driftvarianter:

**Manuel** (LFRRM - fuld manual drift).

**Semi-elektrisk** (ELFRRM - elektrisk løft og klemmefunktion, manuel rotation og fremdrift).

**Semi-elektrisk** (ELFRRE - elektrisk løft, klemmefunktion og rotation, manuel fremdrift).

**Fuldelektrisk** (SELFRE - udelukkende elektriske funktioner og fremdrift).

Hvis du skal transportere og rotere tunge ruller på daglig basis, anbefaler vi vores fuldelektriske (SELFRE) eller vores semi-elektriske (ELFRRE) versioner.

Hvis du håndterer lette ruller og kun skal transportere dem korte afstande, eller hvis du kun håndterer ruller en gang imellem, kan vores semi-elektriske (ELFRRM) eller manuelle (LFRRM) modeller være et godt valg.

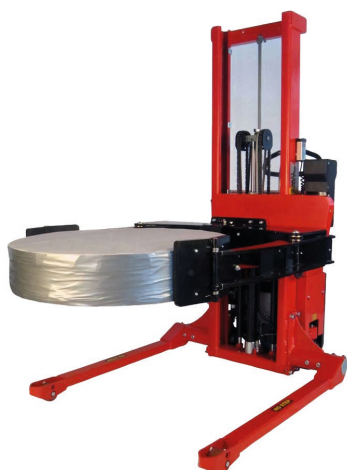
*Vi benytter en speciel olie til vores produkter, som er testet til at operere i kolde miljøer ned til under -10 grader C.*

## Rullerotator med automatisk tilpasset pres

Hvis du håndterer skrøbelige ruller, fx papirruller, er vores rullerotator med automatisk tilpasset pres et godt valg til dig.

Her bliver klemmepreset automatisk tilpasset rullens diameter, og du undgår risikoen for at tabe rullen ved for lidt pres eller at ødelægge rullen ved for stort et pres.

Denne version er fuldelektrisk, dvs. den har elektrisk fremdrift, løfte- og klemmefunktion samt rotation.



## Rullerotator med skræveben (manuel, semi-elektrisk og fuldelektrisk)

All vores rullerotatorer fås også med skræveben.

Det ekstra store mellemrum mellem benene gør det muligt at tage ruller fra alle typer af paller - også lukkede paller.

Skrævebensmodellerne har samme egenskaber og funktioner som vores standard vogne.





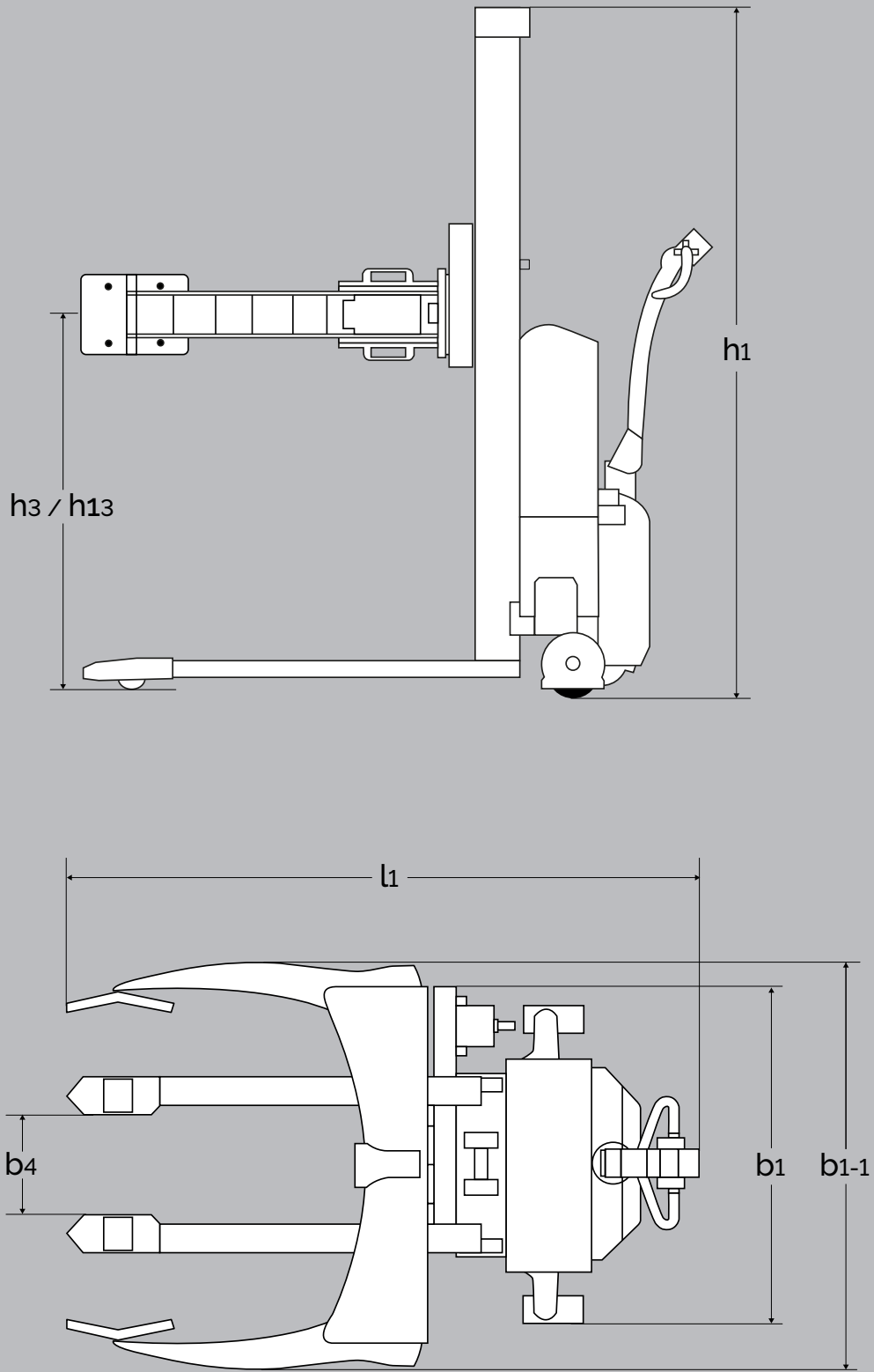
## Arbejde i praksis

Selvom rullerotatoren er konstrueret til trykkeri- og emballageindustrien, har den også vist sig værdifuld i andre materialehåndteringssituationer. Den har eksempelvis hjulpet med til at løse et ergonomisk problem for det store danske havecenter, Plantorama, i håndteringen af deres store og tunge lerkrugger.

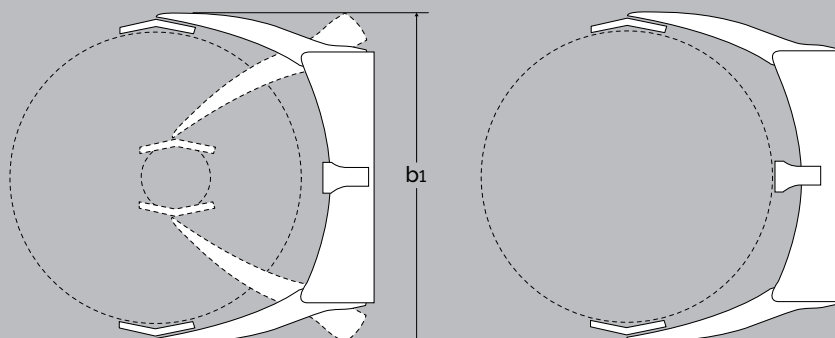
### Andre industrier omfatter:

- Kemi
- Trykkeri (labels)
- Mad/protein
- Komponenter/dele til turbiner
- Mad/yoghurtbaljer
- Trykker/afrulning





Justerbar til to eller tre klemmepunkter



To-punkts klem

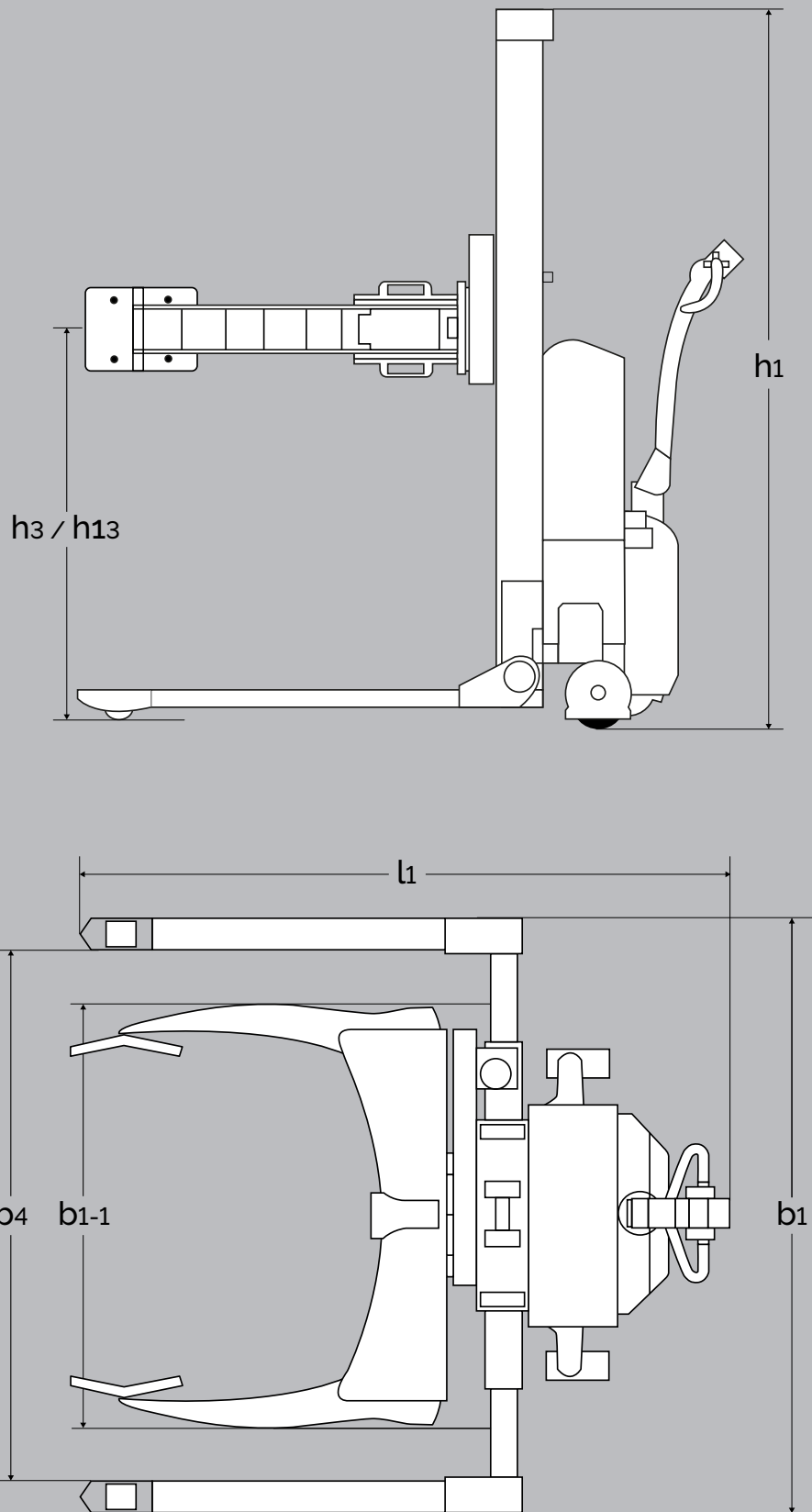
Tre-punkts klem

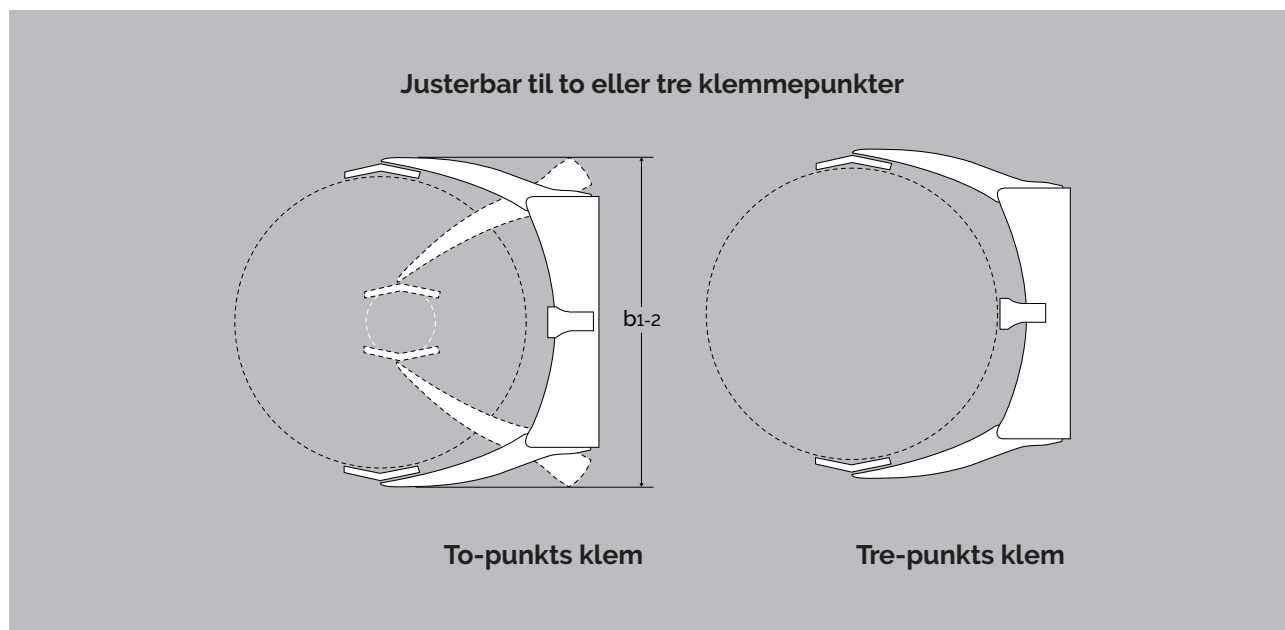
PRODUKT (mål i mm)		LFRRM 1001	ELFRRM 1001	ELFRE 1001	SELFRE MAXI 1003	SELFRRP MAXI 1003
Kapacitet i kg		500 kg	500 kg	500 kg	500 kg	325 kg
Rullediameter - to-punkts klem		120-1270				
Rullediameter - tre-punkts klem		800-1270				
Åbning gribearme		Max 1300				
Løftehøjde	$h_3$	1750				
Byggeøjde	$h_1$	1925			1930	
Totalbredde	$b_1$	980				
Totalbredde gribearme min.	$b_{1-1}$	1150				
Totalbredde gribearme max.	$b_{1-2}$	1445				
Afstand mellem ben	$b_4$	285				
Total længde	$l_1$	1620	1730	1730	1795	
Nedsænket højde	$l_{13}$	225				
Rotationshøjde	$h_{13}$	Min 825				
Gangbredde	$A_{st}$	2290*			2200*	
Drejevinkel for hjul		210°				
Køremotor					1,2 kW 24 V**	
Kørehastighed med/uden last					Under 500 mm løft: 5/6 km/h, over 500 mm løft: 3/4 km/h	
Pumpemotor			1,1 kW 12 V	1,1 kW 12 V	1,2 kW 24 V	
Løftehastighed m/u last	Normal/quick: 8/26 mm per pump		0,05 / 0,07 m/s	0,05 / 0,07 m/s	0,07 / 0,12 m/s	
Sænkehastighed m/u last	Max 0,05 m/s - Max 0,07 m/s		0,12 / 0,04 m/s	0,12 / 0,04 m/s	0,12 / 0,07 m/s	
Vægt i kg uden batteri		380 kg	410 kg	410 kg	480 kg	485 kg

\* afprøvning viser, at 1700 mm er nok.

\*\* hastighedsregulering elektronisk variabel





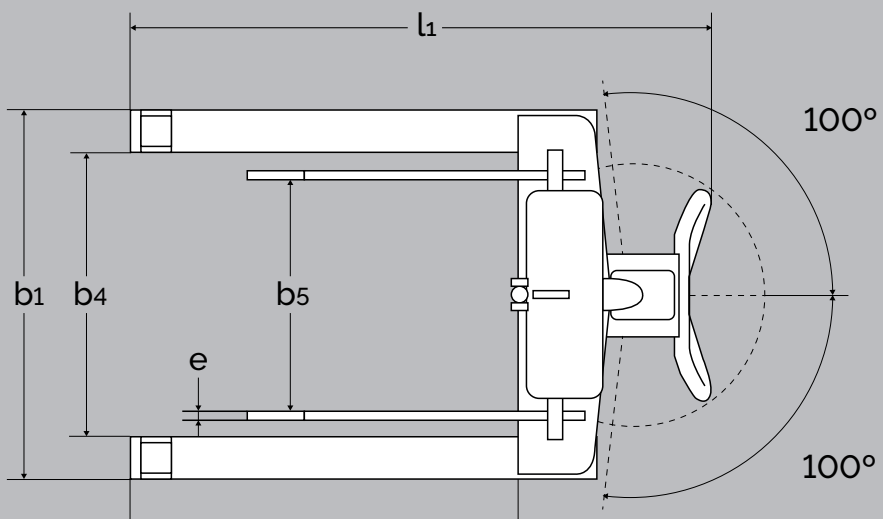
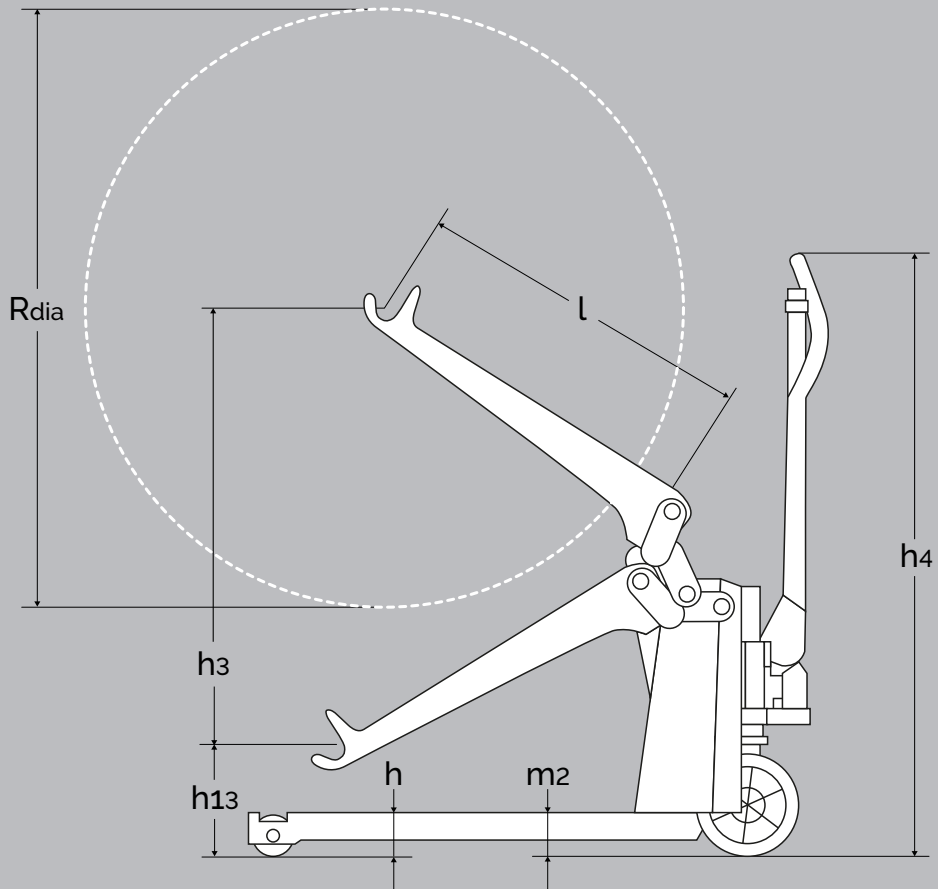


PRODUKT (mål i mm)		LFSRRM 1001	ELFSRRM 1001	ELFSRRE 1001	SELSRRE MAXI 1003	SELSRRE MAXI 1003
Kapacitet i kg		500 kg	500 kg	500 kg	500 kg	325 kg
Rullediameter - to-punkts klem		120-1270				
Rullediameter - tre-punkts klem		800-1270				
Åbning gribearme		Max 1300				
Løftehøjde	$h_3$	1750				
Byggehøjde	$h_1$	1925			1930	
Totalbredde	$b_1$	166 + $b_4$ (min 1130 mm)				
Totalbredde gribearme min.	$b_{1-1}$	1150				
Totalbredde gribearme max.	$b_{1-2}$	1445				
Afstand mellem ben	$b_4$	850 - 942, 942 - 1124, 1124 - 1306, 1240 - 1422				
Total længde	$l_1$	1585	1705		1760	
Nedsænket højde	$h_{13}$	225				
Rotationshøjde		Min 750				
Gangbredde	$A_{st}$	2290*			2200*	
Drejevinkel for hjul		210°				
Køremotor						1,2 kW 24 V**
Kørehastighed med/uden last						Under 500 mm løft: 5/6 km/h, over 500 mm løft: 3/4 km/h
Pumpemotor		1,1 kW 12 V		1,1 kW 12 V		1,2 kW 24 V
Løftehastighed m/u last		Normal/quick: 8/26 mm per pump	0,05 / 0,07 m/s	0,05 / 0,07 m/s		0,07 / 0,12 m/s
Sænkehastighed m/u last		Max 0,05 m/s - Max 0,07 m/s	0,12 / 0,04 m/s	0,12 / 0,04 m/s		0,12 / 0,07 m/s
Vægt i kg uden batteri		400 kg	430 kg	430 kg	480 kg	485 kg

\* afprøvning viser, at 1700 mm er nok.

\*\* hastighedsregulering elektronisk variabel.





Kapacitet i kg		500 kg
Rullediameter	$R_{dia}$	max. 1270
Rullebredde		max. 520
Løftehøjde	$h_3$	800
Byggehøjde	$h_4$	1170
Nedsænket højde	$h_{13}$	250
Løftet højde	$h_{13}+h_3$	1050
Benhøjde	$h$	85
Gaffelspændvidde	$b_5$	100-520
Totalbredde	$b_1$	720
Afstand mellem ben	$b_4$	550
Gaffelbredde	$e$	15
Gaffellængde	$l$	650
Indkøringslængde	$l_x$	750
Totallængde	$l_1$	1125
Frihøjde	$m_2$	29
Drejevinkel for hjul		200°
Gaffelhjul		Ø80x60
Styrehjul		Ø200x50
Vægt kg		92 kg





## **Ergonomic** **Lifting Equipment**

**Logitrans A/S**

+45 76 88 16 00

info@logitrans.com

www.logitrans.com

